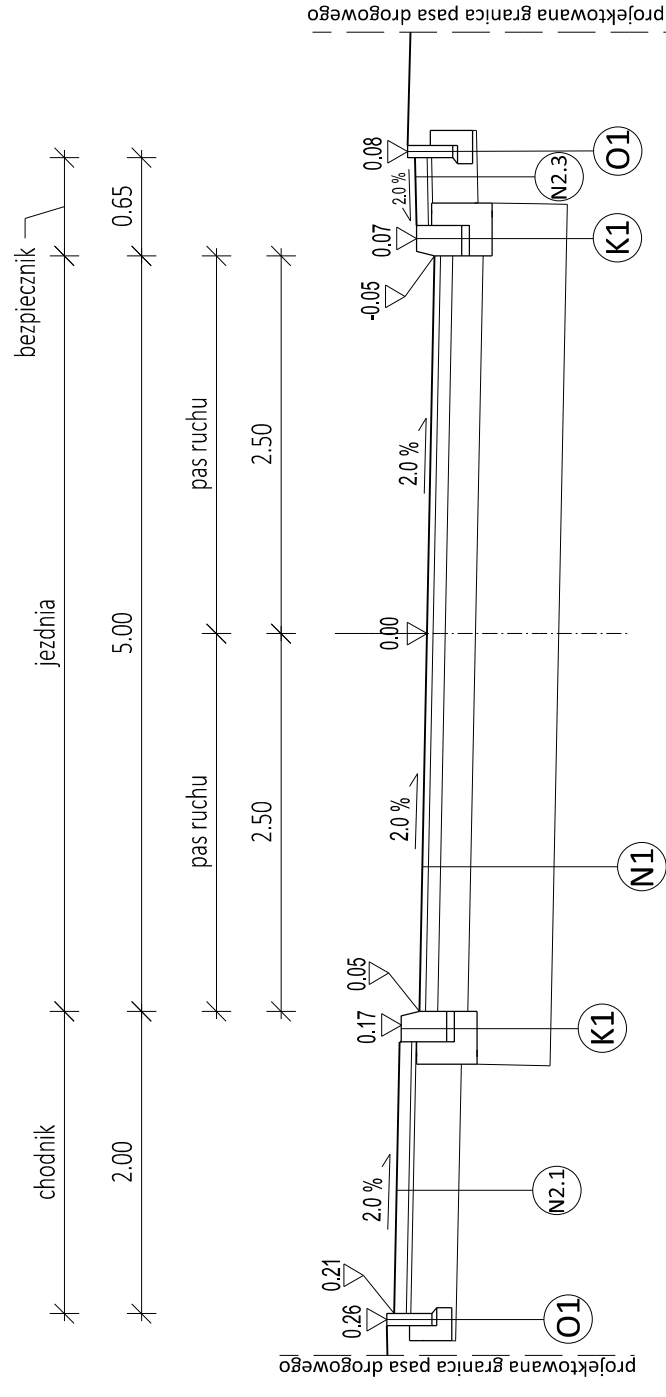


PRZEKRÓJ 5-5 ul. Dauna



KONSTRUKCJA N1 - jezdnia	
4 cm	Warstwa ścieralna z betonu asfaltowego
8 cm	Warstwa wiążąca z betonu asfaltowego
20 cm	Podbudowa zasadnicza z mieszanki niezwiązanej z kruszywem C ₁₀
55 cm	Warstwa mrozochronna z mieszanki niezwiązanej o CBR>25%
87 cm	RAZEM

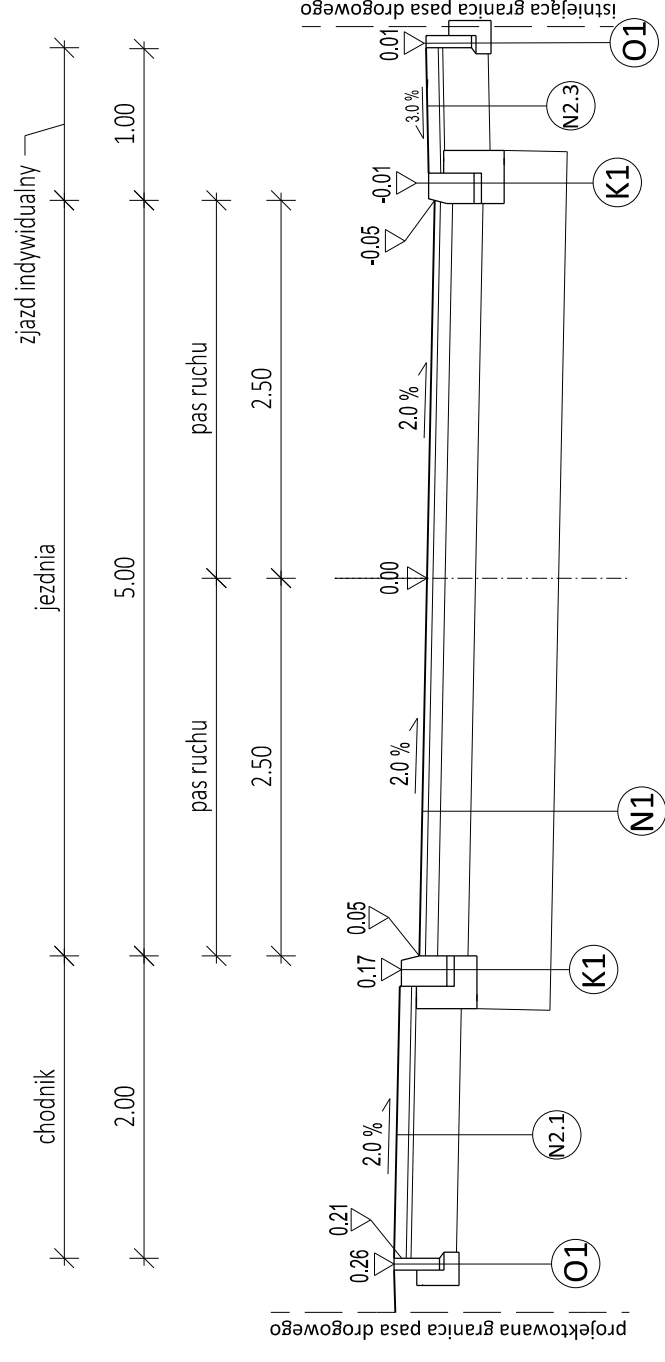
KONSTRUKCJA N2.1 - chodnik	
8 cm	Warstwa ścieralna z betonowej kostki brukowej - kolor szary
3 cm	Podsypka cementowo-piaskowa 1:4
30 cm	Podbudowa zasadnicza z kruszywa kamiennego łamanego stab. mech. 0/31,5 mm
41 cm	RAZEM

KONSTRUKCJA N2.2 - bezpiecznik	
7 cm	Warstwa ścieralna z płyt betonowych 35x35 cm - kolor szary
3 cm	Podsypka cementowo-piaskowa 1:4
30 cm	Podbudowa zasadnicza z kruszywa kamiennego łamanego stab. mech. 0/31,5 mm
40 cm	RAZEM

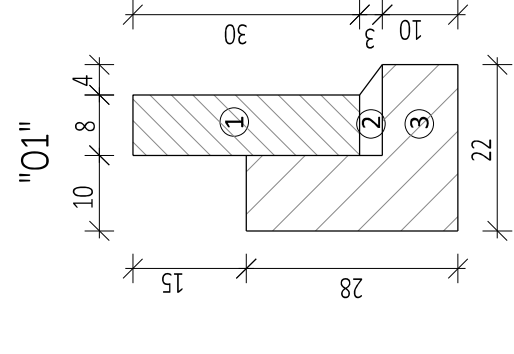
KONSTRUKCJA N2.3 - bezpiecznik	
8 cm	Warstwa ścieralna z betonowej kostki brukowej - kolor szary
3 cm	Podsypka cementowo-piaskowa 1:4
30 cm	Podbudowa zasadnicza z kruszywa kamiennego łamanego stab. mech. 0/31,5 mm
41 cm	RAZEM

KONSTRUKCJA N2.4 - zjazd indywidualny	
8 cm	Warstwa ścieralna z betonowej kostki brukowej - kolor szary
3 cm	Podsypka cementowo-piaskowa 1:4
30 cm	Podbudowa zasadnicza z kruszywa kamiennego łamanego stab. mech. 0/31,5 mm
20 cm	Warstwa mrozochronna z mieszanki niezwiązanej o CBR>25%
61 cm	RAZEM

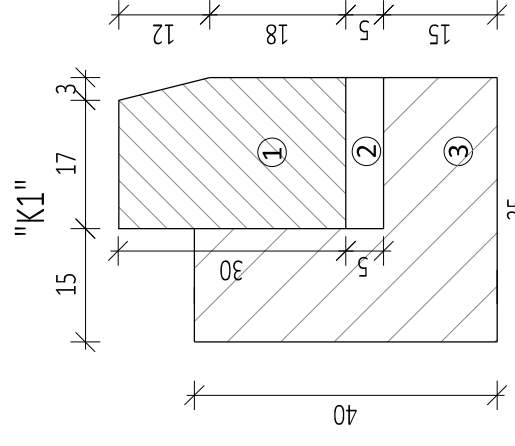
PRZEKRÓJ 6-6 ul. Dauna



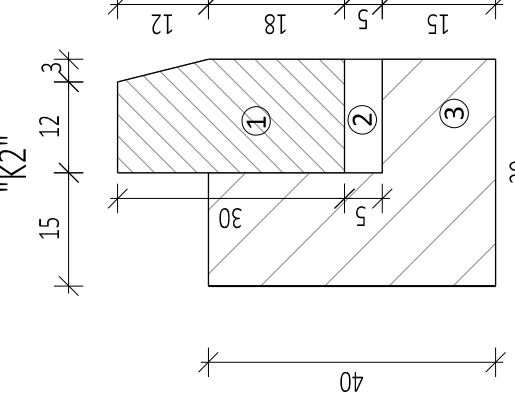
SZCZEGÓŁY 1:10



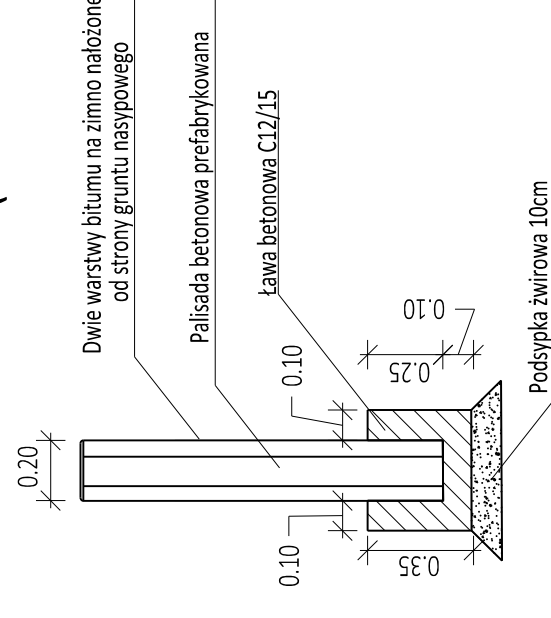
- 1) obrzeże betonowe 8x30x100 cm
- 2) podsypka cementowo-piaskowa 1:4
- 3) ława z betonu C12/15



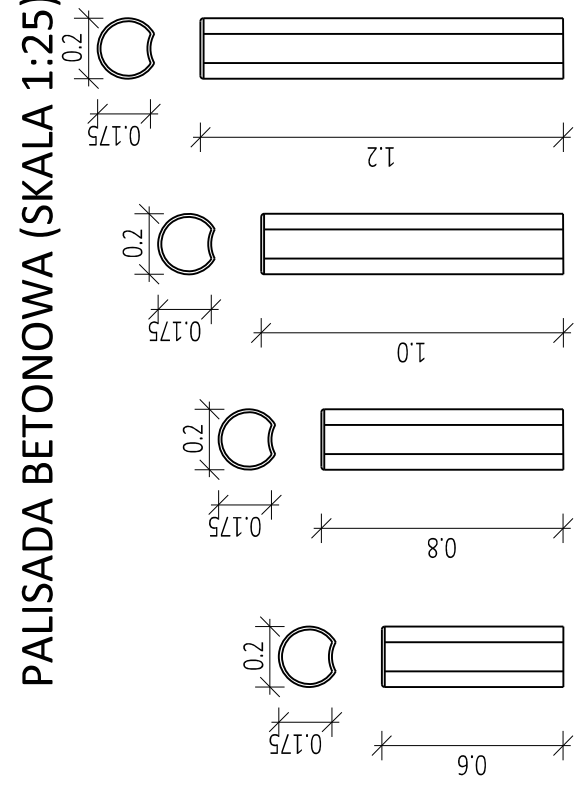
- 1) krawężnik betonowy 20x30x100
- 2) podsypka cementowo-piaskowa 1:4
- 3) ława z betonu C12/15



- 1) krawężnik betonowy 15x30x100
- 2) podsypka cementowo-piaskowa 1:4
- 3) ława z betonu C12/15



PALISADA BETONOWA (SKALA 1:25)



PALISADA BETONOWA (SKALA 1:25)

DROPROJEKT Sp. z o.o. ul. Złotociele 28/41 30-707 Katowice tel/fax: 12 333-45-80 www.droprojekt.pl biuro@droprojekt.pl		Nr umowy	
		220/ZIKIT/2018	
Inwestor		ZARZĄD INFRASTRUKTURY KOMUNALNEJ I TRANSPORTU	
Nazwa inwestycji		Rozbudowa ulic: Pańska, Dauna, Gipsowa w Krakowie	
Rodzaj projektu		PROJEKT BUDOWLANY	
Tytuł rysunku		PRZEKROJE NORMALNE	
Branża		Skala	1:50
Funkcja		Nr uprawnień	Podpis
Projektant		mgr inż. Łukasz Jordanek	
Sprawdzający		mgr inż. Przemysław Dybał	
Opracował:		mgr inż. Paweł Wnęć	
Uwaga		PRAWA AUTORSKIE ZASTRZEŻONE (DZ.U. NR 24 POZ. 83 Z DNIA 23.02.1984). DOKONYWANIE ZMIAN, POPRAWEK, SKRĘŚLEŃ, ORAZ KOPIOWANIE I ROZPOWISZCZANIE BEZ ZGODY JEDYNOGÓR AUTORSKIEJ JEST NIEDOZWOLONE.	