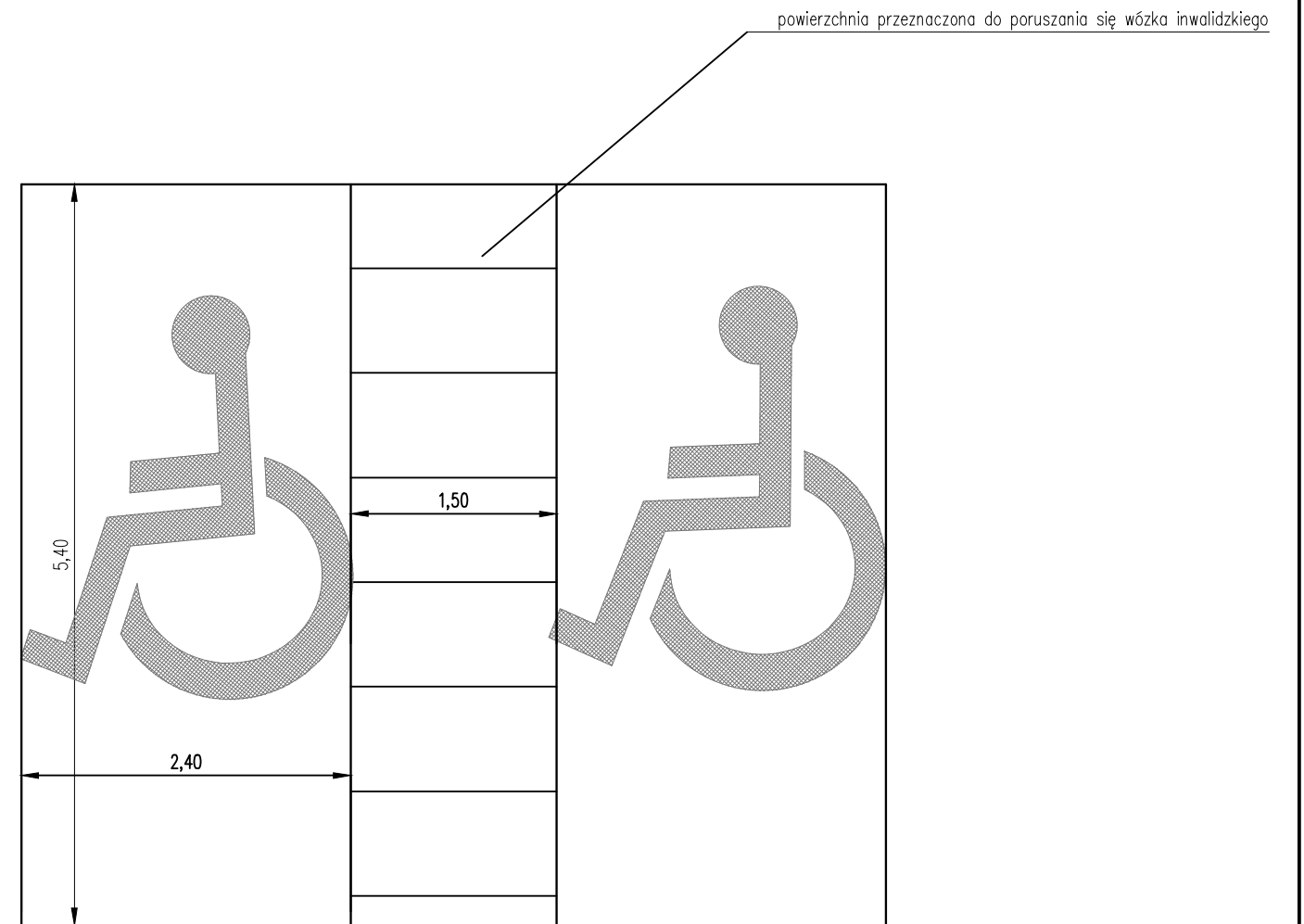
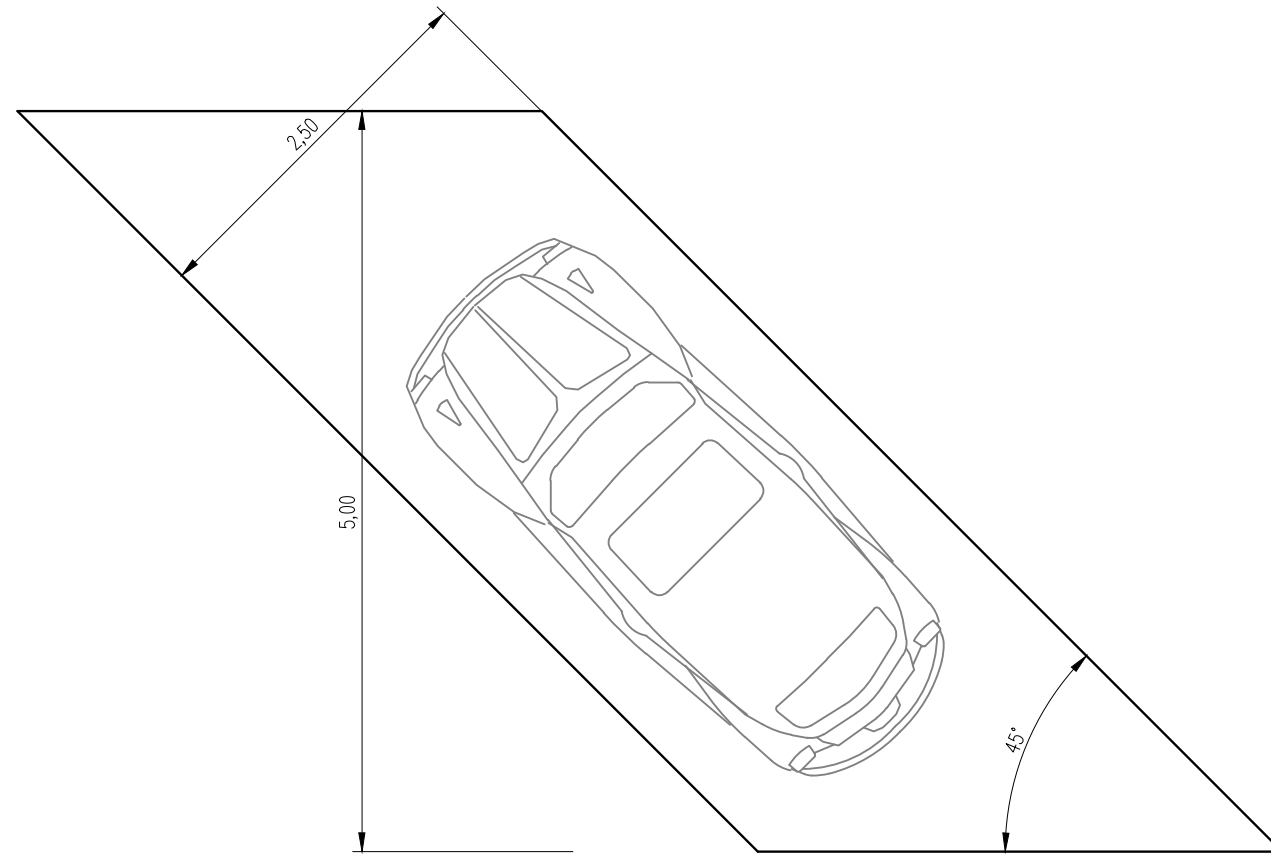





PRZEKRÓJ CHARAKTERYSTYCZNY
Wymiary stanowisk postojowych



 CE PROJECT GROUP Sp. z o.o. Spółka Komandytowa Al. Piłk. Beliny - Prażmowskiego 12 31-514 Kraków		Tel. + 48 12 410 22 44, 410 02 59 Fax + 48 12 413 07 99 e-mail: biuro@ceprojectgroup.pl	
ZADANIE: Opracowanie projektu koncepcyjnego i budowlanego dla zadania: „Budowa przystanku kolejowego SKA »Kraków Prądnik Czerwony« wraz z budową parkingu typu Park & Ride (ZIT)”		STADIUM: KONCEPCJA PROJEKTOWA	WARIANT: W1
ADRES OBIEKTU: Województwo małopolskie, powiat Miasto Kraków, Dzielnica Prądnik Czerwony		BRANŻA: D - Układy drogowe	
OBIEKT: Przystanek kolejowy SKA »Kraków Prądnik Czerwony« wraz z parkingiem typu Park & Ride		DATA: 08.2017	
TYTUŁ: Przekroje charakterystyczne - część 4		SKALA: 1:50	
		NR RYSUNKU: D.2.4	
IMIĘ I NAZWISKO: PROJEKTANT: mgr inż. Jarosław Rzegocki mgr inż. Magdalena Bajer	NR UPRAWNIENI I SPECJALNOŚĆ: MAP/0029/PWOD/14, spec. drogowa MAP/0003/PWOD/12, spec. drogowa	PODPIS: 	
SPRAWDZAJĄCY: mgr inż. Beata Lewandowska	MAP/0098/POOD/107, spec. drogowa		
			str.