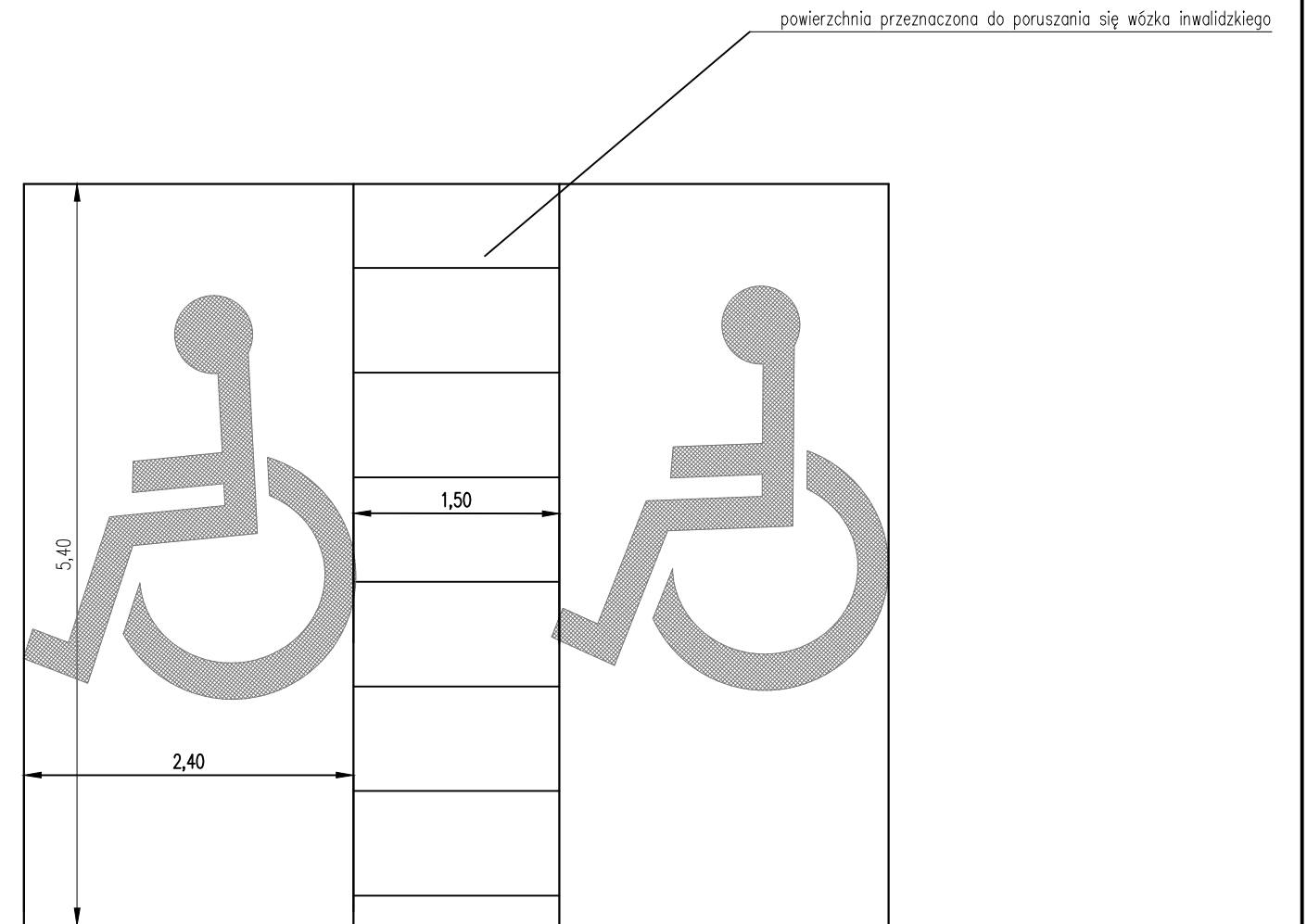
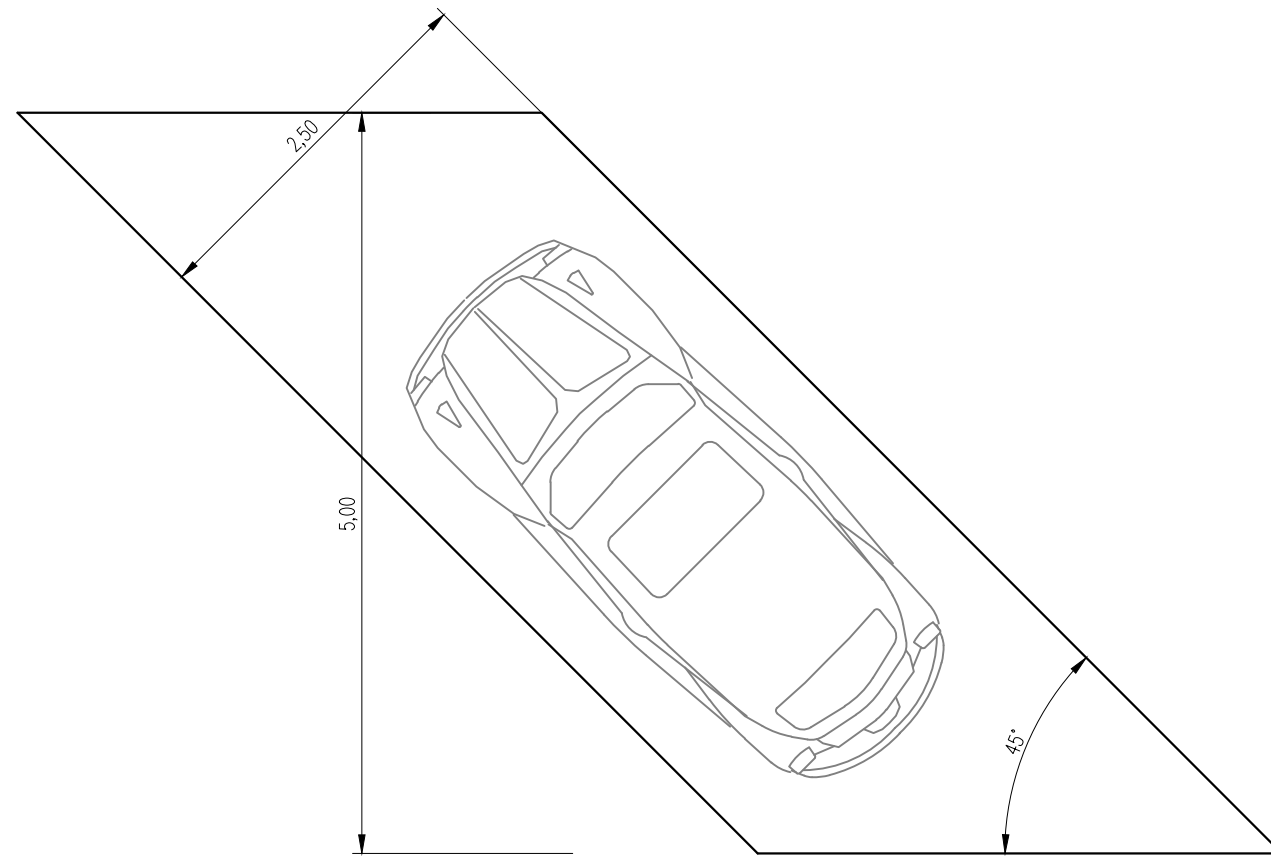





PRZEKRÓJ CHARAKTERYSTYCZNY
Wymiary stanowisk postojowych



 CE PROJECT GROUP Sp. z o.o. Spółka Komandytowa Al. Piłk. Beliny - Prażmowskiego 12 31-514 Kraków		Tel. + 48 12 410 22 44, 410 02 59 Fax + 48 12 413 07 99 e-mail: biuro@ceprojectgroup.pl
ZADANIE: Budowa przystanku kolejowego SKA »Kraków Prądnik Czerwony« wraz z budową parkingu typu Park & Ride (ZIT)		STADIUM: PROJEKT BUDOWLANY
ADRES OBIEKTU: Województwo małopolskie, powiat Miasto Kraków, Dzielnica Prądnik Czerwony		Tom: II Część: 03 D - Układy drogowe
OBIEKT: Przystanek kolejowy SKA »Kraków Prądnik Czerwony« wraz z parkingiem typu Park & Ride		DATA: 12.2017 SKALA: 1:50
TYTUŁ: Przekroje charakterystyczne - część 4		NR RYSUNKU: D.4.4
IMIĘ I NAZWISKO: mgr inż. Jarosław Rzegocki	NR UPRAWNIEŃ I SPECJALNOŚĆ: MAP/0029/PWOD/14, spec. drogowa	PODPIS: 
SPRAWDZAJĄCY: mgr inż. Beata Lewandowska	MAP/0098/POOD/07, spec. drogowa	
		str.