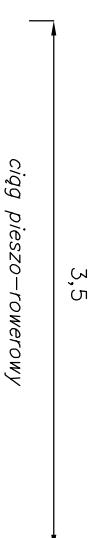
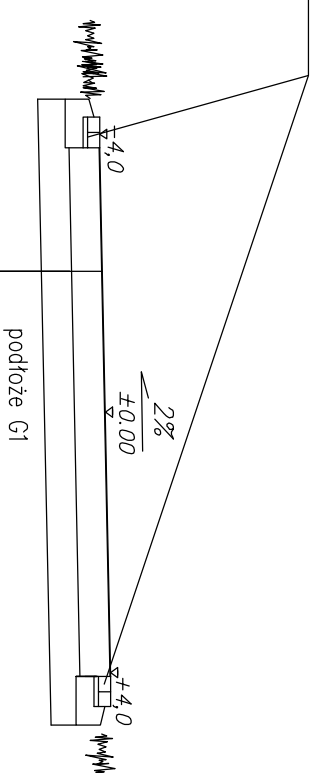


A-A



opaska z dwóch rzędów kostki kamiennej 8/10
na podsypce cem.-piask. 1:4 gr. 3 cm
i ławie z betonu C12/15
z oporem

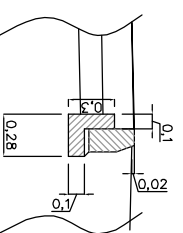


3 cm w-wa mineralno-żywicza nawierzchni wodoprzepuszczalnej
nawierzchnia z bazaltów typu np. Terraway
podbudowa z kruszywa kamiennego
łamanego stabilizowanego mech. 0/31,5mm
20 cm wg normy PN-S-06102/97
podbudowa z kruszywa kamiennego łamanego
stabilizowanego mech. 0/63mm
20 cm wg normy PN-S-06102/97
43 cm ŁĄCZNIE

C-C

SZCZEGÓŁ UŁOŻENIA KRAWĘŻNIKA
O ODKRYCIU 2CM (ul. Gronostajowa)
krawężnik betonowy (20x30)
h=2 cm na podsypce cementowo-piaskowej gr 3cm
i ławie betonowej C12/15 z oporem

projektowana
nawierzchnia
Terraway

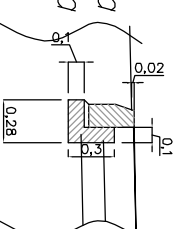


istn. nawierzchnia tłuczniowa

B-B

SZCZEGÓŁ UŁOŻENIA KRAWĘŻNIKA
O ODKRYCIU 2CM (ul. Zakrzowiecka)
krawężnik betonowy (20x30)
h=2 cm na podsypce cementowo-piaskowej gr 3cm
i ławie betonowej C12/15 z oporem

istn. nawierzchnia
asfaltowa



projektowana
nawierzchnia
Terraway

BIURO PROJEKTOWE:
BIURO PROJEKTOWO - USŁUGOWE PROJMAR
MARCIN KISIEL
ul. Zbożowa 5a/2, 30-002 Kraków
fax: 12 393 58 45

NAZWA INWEST.:
PRZEBUDOWA CIĄGU PIESZO-ROWEROWEGO POMIĘDZY
PRZEDZWOIECKĄ I GRONOSTAJOWĄ WRAZ Z
BUDOWĄ OŚWIETLENIA NA TERENIE DZIAŁKI NR 407/2
OBR. 7 PODGÓRZE PRZY UL. GRONOSTAJOWEJ.

INWESTOR:
ZARZĄD INFRASTRUKTURY KOMUNALNEJ
I TRANSPORTU W KRAKOWIE
UL. CENTRALNA 53, 31-586 KRAKÓW

OBIEKT:
ciąg pieszo-rowerowy ul. Zakrzowiecka
- ul. Gronostajowa

TEMAT RYSUNKU:
Przekroje konstrukcyjne

	IMIĘ I NAZWISKO:	SPECJALNOŚĆ:	NR UPRAWNIENI:	PODPIS:
PROJEKTOWAŁ:	mgr inż. Jacek Czernicki	drogowa	MAP/0273/PWOD/12	
OPRACOWAŁ:				

DATA:	BRANŻA:	FAZA:	NR RYSUNKU:	SKALA:
Sierpień 2017	Drogowa	PB	D-4	1:50

WYKONANIE PRACY: ZASTRZEŻENIE, KAZNIE Z PRACOWNI REKONDUKCYI LUB UDOŚCIPIENIA GOSPOD. TRZECHMIESIĘCZNY LUB INNY CZĘŚĆ. BEZ WYMAGANEGO UPRAWNIENIA.