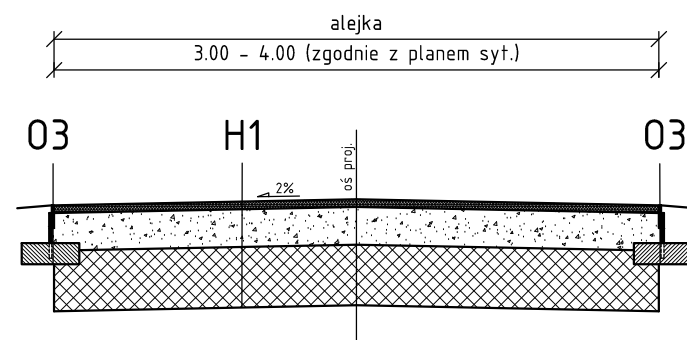


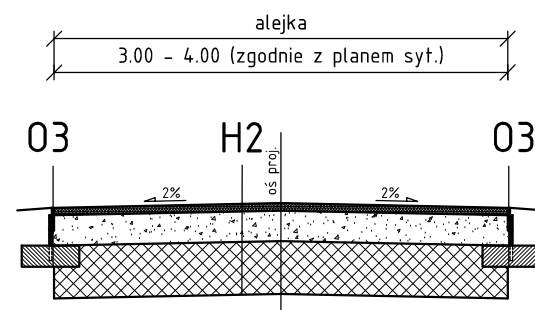
PRZEKROJE TYPOWE CZ. II

SKALA 1:50

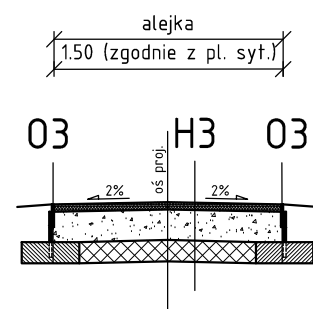
PRZEKRÓJ TYPOWY: ALEJKI I PLACE O NAWIERZCHNI MINERALNEJ H1



PRZEKRÓJ TYPOWY: ALEJKI I PLACE O NAWIERZCHNI MINERALNEJ H2

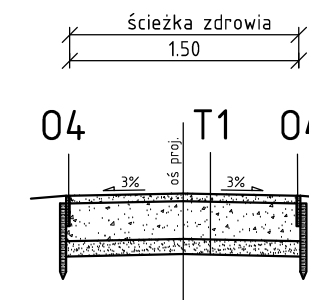


PRZEKRÓJ TYPOWY: ALEJKI O NAWIERZCHNI MINERALNO-BITUMICZNEJ H3



H1	KONSTRUKCJA NAWIERZCHNI MINERALNEJ H1	
5cm	naw. mineralna z lepiszczem ekolog., wodoprzepuszczalna, frakcja 0/11, przeznaczona do ruchu kołowego	
25cm	w-wa podbudowy zasadniczej: mieszanka niezwiązana z kruszywem C90/3 - kr. łam. 0/31.5mm stab. mech.	
40cm	w-wa mrozochronna: mieszanka niezwiązana lub grunt niewysadzinowy o CBR>=25% i k10>=8m/dobę	
RAZEM: 70cm		
H2	KONSTRUKCJA NAWIERZCHNI MINERALNEJ H2	
5cm	naw. mineralna z lepiszczem ekolog., wodoprzepuszczalna, frakcja 0/11, przeznaczona do ruchu kołowego	
20cm	w-wa podbudowy zasadniczej: mieszanka niezwiązana z kruszywem C90/3 - kr. łam. 0/31.5mm stab. mech.	
35cm	w-wa mrozochronna: mieszanka niezwiązana lub grunt niewysadzinowy o CBR>=25% i k10>=8m/dobę	
RAZEM: 60cm		
H3	KONSTRUKCJA NAWIERZCHNI MINERALNEJ H3	
5cm	naw. mineralna z lepiszczem ekolog., wodoprzepuszczalna, frakcja 0/11, przeznaczona do ruchu kołowego	
20cm	w-wa podbudowy zasadniczej: mieszanka niezwiązana z kruszywem C90/3 - kr. łam. 0/31.5mm stab. mech.	
15cm	w-wa ulepszonego podłoża: mieszanka niezwiązana lub grunt niewysadzinowy o CBR>=20% i k10>=8m/dobę	
RAZEM: 40cm		
T1	KONSTRUKCJA NAWIERZCHNI Z KRUSZYWA - ŚCIEŻKA ZDROWIA	
5cm	kruszywo łamane 0/12.8 stabilizowane mechanicznie	
25cm	w-wa podbudowy zasadniczej: mieszanka niezwiązana - kruszywo łamane 0/31.5mm stab. mech.	
10cm	w-wa odsączająca z piasku	
RAZEM: 40cm		

PRZEKRÓJ TYPOWY: ŚCIEŻKA ZDROWIA



	GAJDA Architektura Krajobrazu Brzezie ul. Narodowa 116, 32-080 Zabierzów tel: (0-12) 623-28-50; fax: (0-12) 623-28-56; e-mail: biuro@gajda-akg.pl	
NAZWA INWESTYCJI	REWITALIZACJA PARKU JORDANA	ADRES INWESTYCJI NR DZIAŁEK 182/2, 182/5, 203/1 OBR.12 j.ewid. Krowodrza ul. W. Reymonta H. Reymonta w Krakowie
TEMAT OPRACOWANIA	Rewitalizacja Parku Jordana w zakresie: budowy i przebudowy alejek parkowych, budowy wejścia/wjazdu technicznego z ul. Reymana, przebudowy wejść do parku z ul. Reymana i ul. Reymonta, budowy obiektów małej architektury, budowy i przebudowy placów zabaw, przebudowy i budowy ścieżki zdrowia, budowy miasteczka komunikacyjnego, pergoli, przebudowy ogrodzenia, przebudowy placu do gry w boule, budowy rampy dla niepełnosprawnych, budowy piłko-chwytywów, na działkach nr 182/2, 182/5, 203/1 obr. 12 Krowodrza przy ul. W. Reymonta, ul. H. Reymana w Krakowie	BRANŻA DROGOWA
INWESTOR	GMINA MIEJSKA KRAKÓW - ZARZĄD ZIELENI MIEJSKIEJ W KRAKOWIE UL. ZA TOREM 22, 30-542 KRAKÓW	FAZA PROJEKT BUDOWLANY
PROJEKTANT	mgr inż. Beata Migas upr. MAP/0016/POOD/11 specj. drogowa	
SPRAWDZAJĄCY	mgr inż. Rafał Biernacki upr. PDK/0196/POOD/11 specj. drogowa	DATA 12.2017
TEMAT RYSUNKU	Przekroje typowe	SKALA 1:50
		NR RYS D-3.2