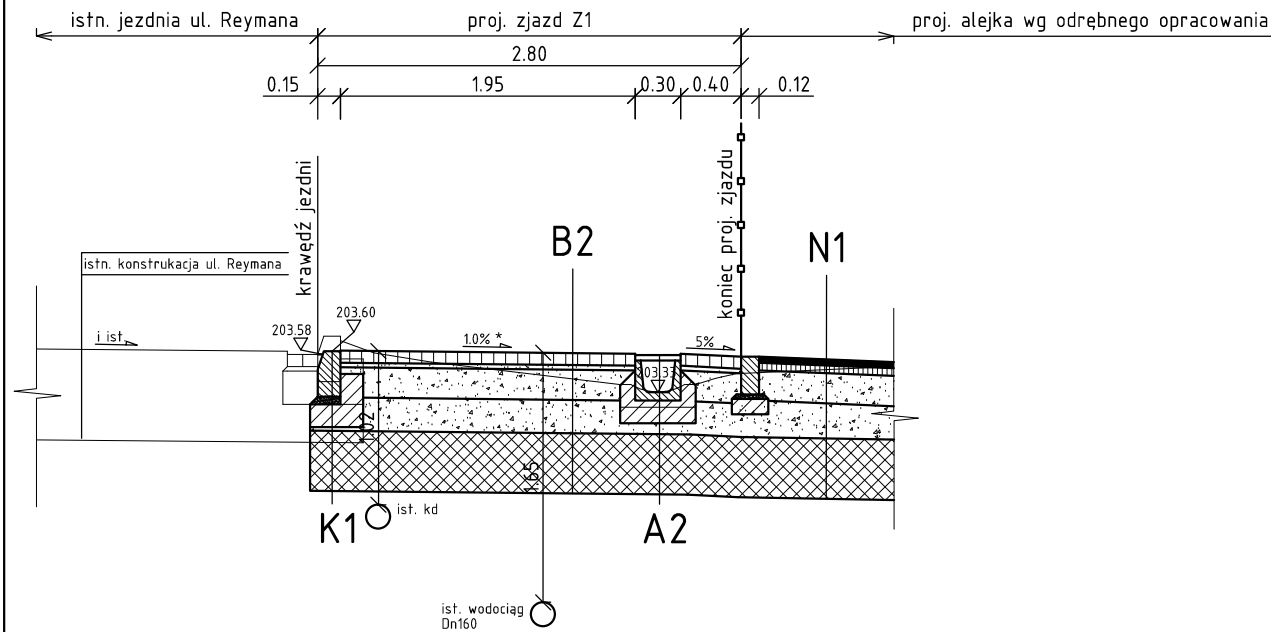


PRZEKROJE TYPOWE CZ. IV SKALA 1:50

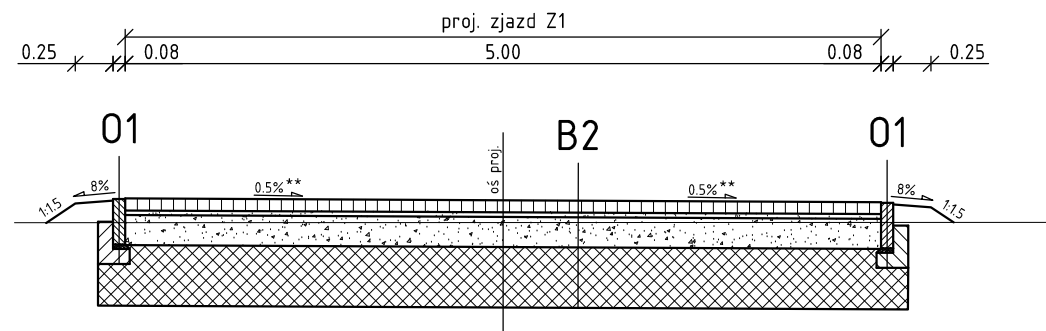
PRZEKRÓJ PODŁUŻNY ZJAZDU Z1



UWAGA:

*) wartość pochylenia podłużnego proj. wejścia dostosować do poziomu ist. jezni oraz poziomu proj. odwodnienia liniowego, max 5%

PRZEKRÓJ POPRZECZNY ZJAZDU Z1



UWAGA:

***) wartość pochylenia poprzecznego proj. wejścia dostosować do pochylenia podt. jezdni ul. reymana oraz do pochylenia proj. odwodnienia liniowego

B2 KONSTRUKCJA ZJAZDU

8cm	kostka brukowa betonowa
3cm	podsyпка cementowo-piaskowa 1:4
20cm	w-wa podbudowy zasadniczej z mieszanki niezwiązanej z kruszywem C90/3 0/31.5mm
40cm	w-wa mrozochronna z mieszanki niezwiązanej lub gruntu niewysadzinowego o CBR>=25%
RAZEM: 71cm	

N1 KONSTRUKCJA NAWIERZCHNI MINERALNO-BITUMICZNEJ N1

4cm	w-wa ściernalna: beton asfaltowy AC 11S
5cm	w-wa wiążąca: beton asfaltowy AC 16W
20cm	w-wa podbudowy zasadniczej: mieszanka niezwiązana z kruszywem C90/3 - kr. tam. 0/31.5mm stáb. mech.
41cm	w-wa mrozochronna: mieszanka niezwiązana lub grunt niewysadzinowy o CBR>=25%
RAZEM: 70cm	

	GAJDA Architektura Krajobrazu Brzezie ul. Narodowa 116, 32-080 Zabierzów tel: (0-12) 623-28-50; fax: (0-12) 623-28-56; e-mail: biuro@gajda-akg.pl	
NAZWA INWESTYCJI	REWITALIZACJA PARKU JORDANA	ADRES INWESTYCJI NR DZIAŁEK 182/2, 182/5, 203/1 OBR.12 j.ewid. Krowodrza ul. W. Reymonta H. Reymonta w Krakowie
TEMAT OPRACOWANIA	Rewitalizacja Parku Jordana w zakresie: budowy i przebudowy alejek parkowych, budowy wejścia/wjazdu technicznego z ul. Reymana, przebudowy wejść do parku z ul. Reymana i ul. Reymonta, budowy obiektów małej architektury, budowy i przebudowy placów zabaw, przebudowy i budowy ścieżki zdrowia, budowy miasteczka komunikacyjnego, pergoli, przebudowy ogrodzenia, przebudowy placu do gry w boule, budowy rampy dla niepełnosprawnych, budowy piłko-chwyłów, na działkach nr 182/2, 182/5, 203/1 obr. 12 Krowodrza przy ul. W. Reymonta, ul. H. Reymonta w Krakowie	BRANŻA DROGOWA
INWESTOR	GMINA MIEJSKA KRAKÓW - ZARZĄD ZIELENI MIEJSKIEJ W KRAKOWIE UL. ZA TOREM 22, 30-542 KRAKÓW	FAZA PROJEKT BUDOWLANY
PROJEKTANT	mgr inż. Beata Migas upr. MAP/0016/POOD/11 specj. drogowa	
SPRAWDZAJĄCY	mgr inż. Rafał Biernacki upr. PDK/0196/POOD/11 specj. drogowa	DATA 12.2017
		SKALA 1:50
TEMAT RYSUNKU	Przekroje typowe	NR RYS D-3.4