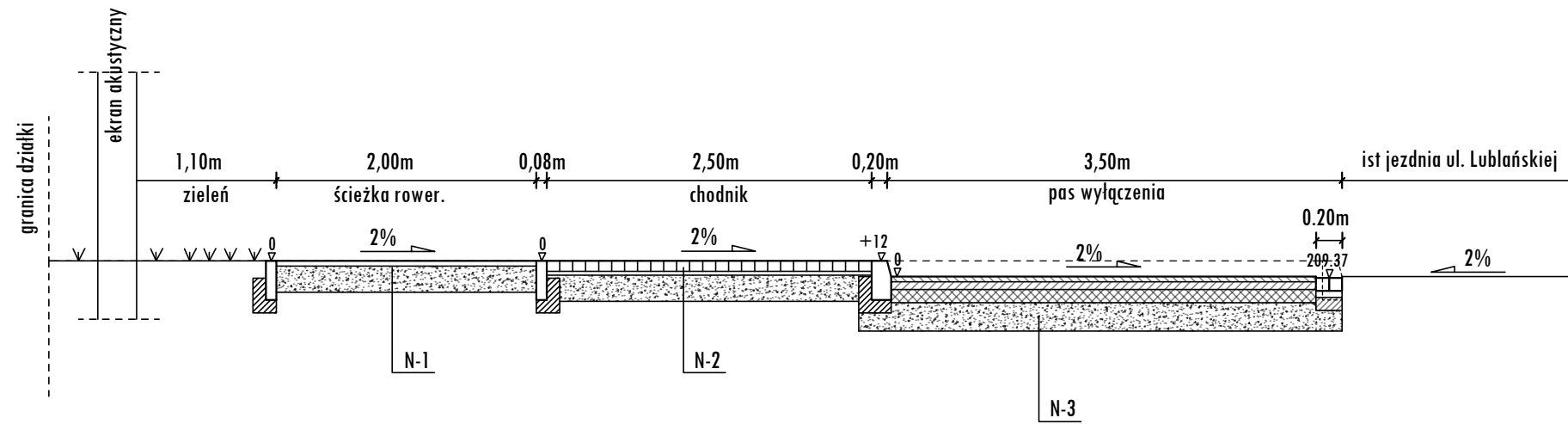


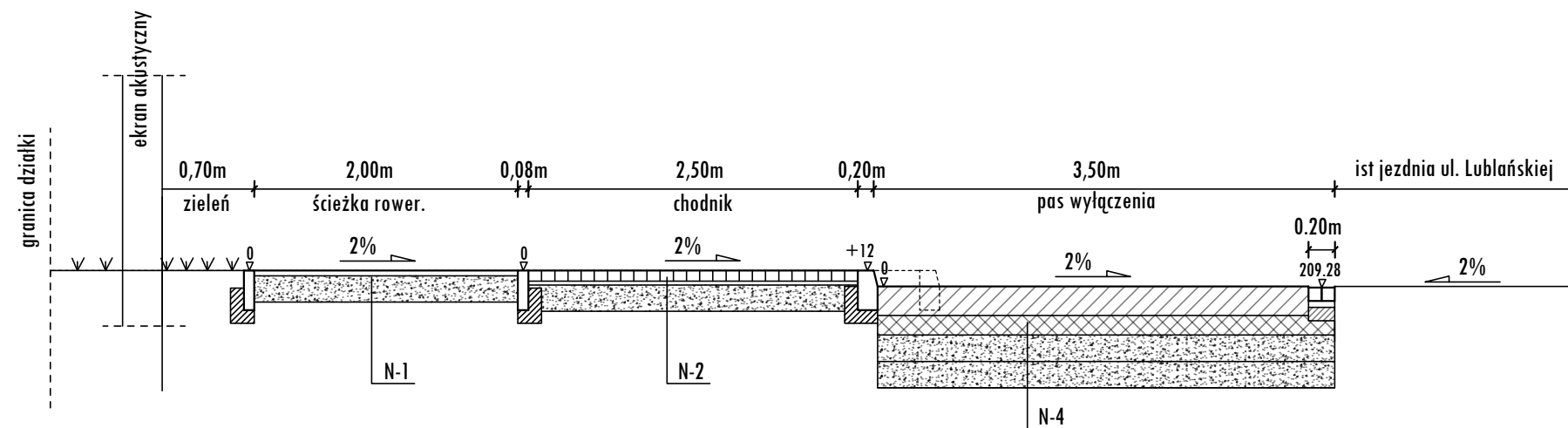
1-1 PRZEKRÓJ



p.p. 457.00m n.p.m.

RZEDNA PROJ.	209.75	209.67	209.63	209.58	209.46	209.39
RZEDNA IST.	209.75	209.70	209.63	209.58	209.51	209.39
POCHYLENIA	2% 1,75		2% 8,00			
ODLEGŁOŚĆ	-9,75	-8,00	-6,00	-3,50		0,00
ŁUK POZIOMY						

2-2 PRZEKRÓJ



p.p. 457.00m n.p.m.

RZEDNA PROJ.	209.61	209.58	209.54	209.49	209.37	209.36	209.30
RZEDNA IST.	209.51	209.60	209.56	209.49	209.36		209.30
POCHYLENIA	2% 1,55		2% 8,00				
ODLEGŁOŚĆ	-9,55	-8,00	-6,00	-3,50	-3,00		0,00
ŁUK POZIOMY							

Biuro Wieliczka Lednica Górna 2 32-020 Wieliczka e-mail: biuro@kadziolka-projekt.pl www.kadziolka-projekt.pl		Biuro Kraków os. Złotej Jesieni 6 31-826 Kraków e-mail: marcin.faron@kadziolka-projekt.pl tel: 609 855 325			
stadium:		PROJEKT BUDOWLANY			
obiekt budowlany:		Przebudowa odcinka ul. Lublańskiej w zakresie budowy pasa wyłączenia i zjazdu w zakresie działki drogowej nr 595/1, 635 obr 22 Śródmieście w Krakowie			
tytuł rysunku:		PRZEKROJE POPRZECZNE		skala:	nr rys.:
				1:50	3.1
projektant:	specjalność:	uprawnienia:	data:	podpis:	
mgr inż Marcin Faron	Drogowa	MAP/0008/POOD/10	10.2017		
sprawdzający:	specjalność:	uprawnienia:	data:	podpis:	
	Drogowa				