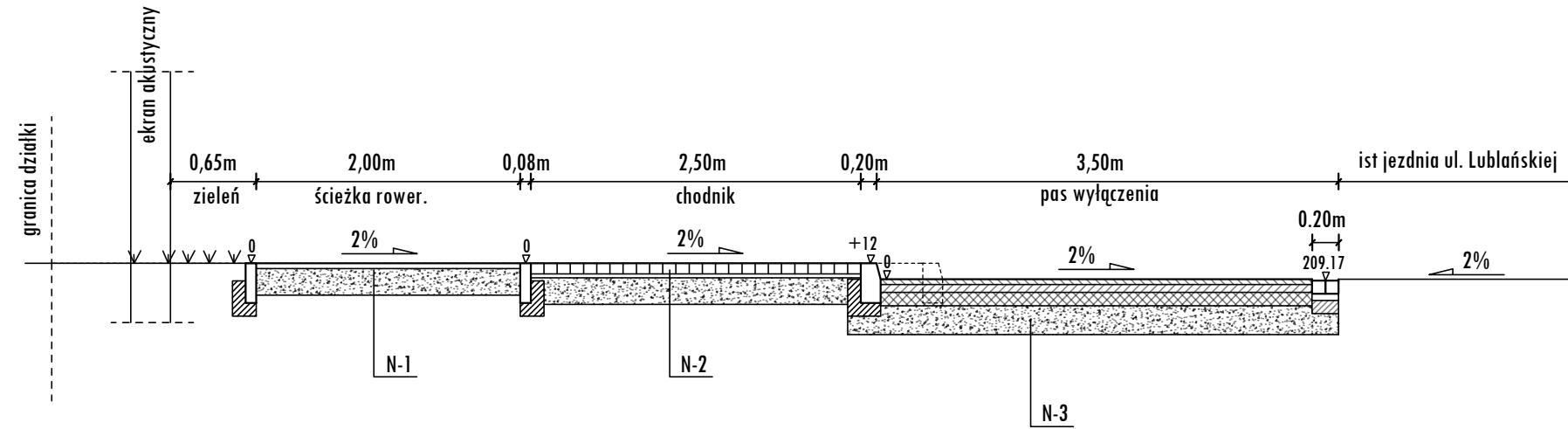


3-3 PRZEKRÓJ



p.p. 457.00m n.p.m.

RZEDNA PROJ.	209.75	209.49	209.43	209.38	209.26	209.25	209.19
RZEDNA IST.	209.75	209.51	209.42	209.38	209.25		209.19
POCHYLENIA	2% 1,65		2% 8,00				
ODLEGŁOŚĆ	-9,65	-8,00	-6,00	-3,50	-3,00		0,00
ŁUK POZIOMY							

Biuro Wieliczka Lednica Górna 2 32-020 Wieliczka e-mail: biuro@kadziolka-projekt.pl www.kadziolka-projekt.pl		Biuro Kraków os. Złotej Jesieni 6 31-826 Kraków e-mail: marcin.faron@kadziolka-projekt.pl tel: 609 855 325			
stadium: <b>PROJEKT BUDOWLANY</b>					
obiekt budowlany: <b>Przebudowa odcinka ul. Lublańskiej w zakresie budowy pasa wyłączenia i zjazdu w zakresie działki drogowej nr 595/1, 635 obr 22 Śródmieście w Krakowie</b>					
tytuł rysunku: <b>PRZEKROJE POPRZECZNE</b>				skala: <b>1:50</b>	nr rys.: <b>3.2</b>
projektant: <b>mgr inż Marcin Faron</b>	specjalność: <b>Drogowa</b>	uprawnienia: <b>MAP/0008/POOD/10</b>	data: <b>10.2017</b>	podpis:	
sprawdzający:	specjalność: <b>Drogowa</b>	uprawnienia:	data:	podpis:	