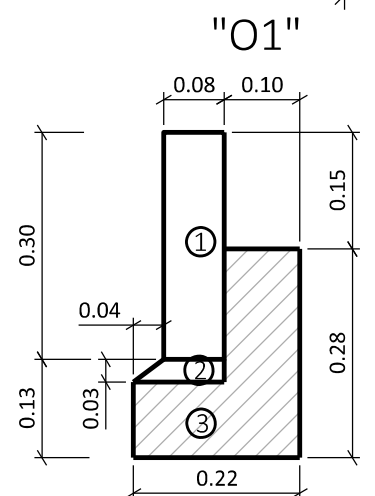
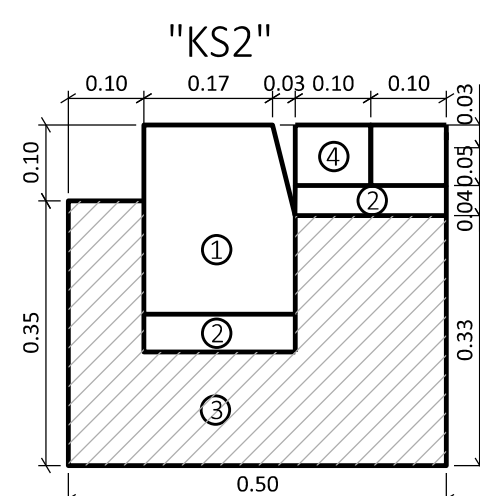
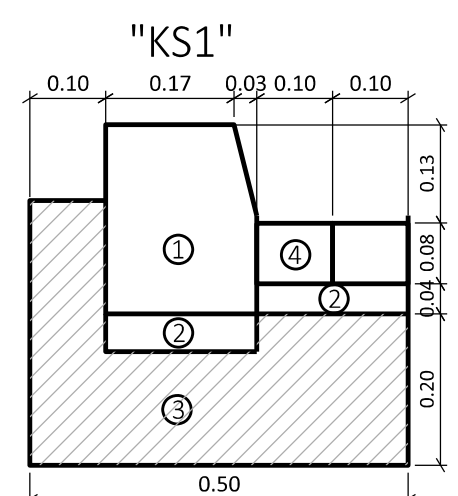


PROJEKTOWANE KONSTRUKCJE NAWIERZCHNI (KR1/G4)

KONSTRUKCJA N1 (CHODNIK/CIĄG PIESZO-ROWEROWY)	
8 cm	Warstwa ścieralna - betonowa kostka brukowa typu Behton bez fazowania koloru szarego z mikrofazą
3 cm	Podsyпка cementowo-piaskowa 1:4
25 cm	Podbudowa zasadnicza z kruszywa kamiennego łamanego stab. mech 0/31,5 mm
	Podłoże gruntowe doprowadzone do grupy nośności G1
	Grunt rodzimy, E2≥25 MPa
36 cm	RAZEM
KONSTRUKCJA N2 (POBOCZE)	
15 cm	Warstwa z kruszywa kamiennego łamanego stab. mech 0/31,5 mm
15 cm	RAZEM
KONSTRUKCJA N3 (ODTWORZENIE WARSTWY ŚCIERALNEJ)	
5 cm	Frezowanie warstwy ścieralnej z betonu asfaltowego
5 cm	Ułożenie warstwy ścieralnej z betonu asfaltowego
5 cm	RAZEM
KONSTRUKCJA N4 (ZIELENIEC)	
15 cm	Warstwa humusu obsiana trawą w ilości 0,02 - 0,03 kg/m ²
15 cm	RAZEM

SZCZEGÓŁY (SKALA 1:10)



- ① krawężnik betonowy 20x25x100 cm
- ② podsyпка cementowo - piaskowa 1:4
- ③ ława z betonu C12/15
- ④ ściek z 2 rzędów kostki betonowej

Zamawiający: GMINA MIEJSKA KRAKÓW Z SIEDZIBĄ W KRAKOWIE (31-004), PLAC WSZYSTKICH ŚWIĘTYCH 3-4, reprezentowana przez Zarząd Infrastruktury Komunalnej i Transportu w Krakowie	
Wykonawca robót: AG System	AG SYSTEM Sp. z o.o. ul. Senatorska 15 30-001 Kraków
Jednostka projektowa: WLC INŻYNIEROWIE	WLC Inżynierowie sp. z o.o. sp.k. ul. Grzegorzeczka 77A/74 31-559 Kraków
Zadanie/obiekt: „Budowa ścieżki rowerowej wzdłuż ulic Strzelców I Lublańskiej do estakady wraz z dostosowaniem tunelu łączącego ulice Brogi- Rakowicka do ruchu rowerowego w Krakowie w formule P+B”	
Nr ewid. działek: 510/16, 519/13 obr. 6 Śródmieście, 116/7, 116/8 obr. 7 Śródmieście, 1022/9 obr. 23 Śródmieście	
Faza: PROJEKT BUDOWLANY	Projekt: Projekt dostosowania tunelu łączącego ul. Brogi i ul. Rakowicką do ruchu rowerowego
Branża: Drogowa	Tytuł rysunku: Plan sytuacyjny
Stanowisko:	Imię i nazwisko: mgr inż. Bartosz Ptak
Projektant:	Nr uprawnień/Specialność: MAP/0267/POOD/11
Sprawdzający:	Podpis: mgr inż. Weronika Spalik
Data opracowania: 04.2018	Nr rys.: D-2
Skala: 1:50, 1:10	Nr poprawki: A
	Format: 550x297
	Nr projektu: 0254