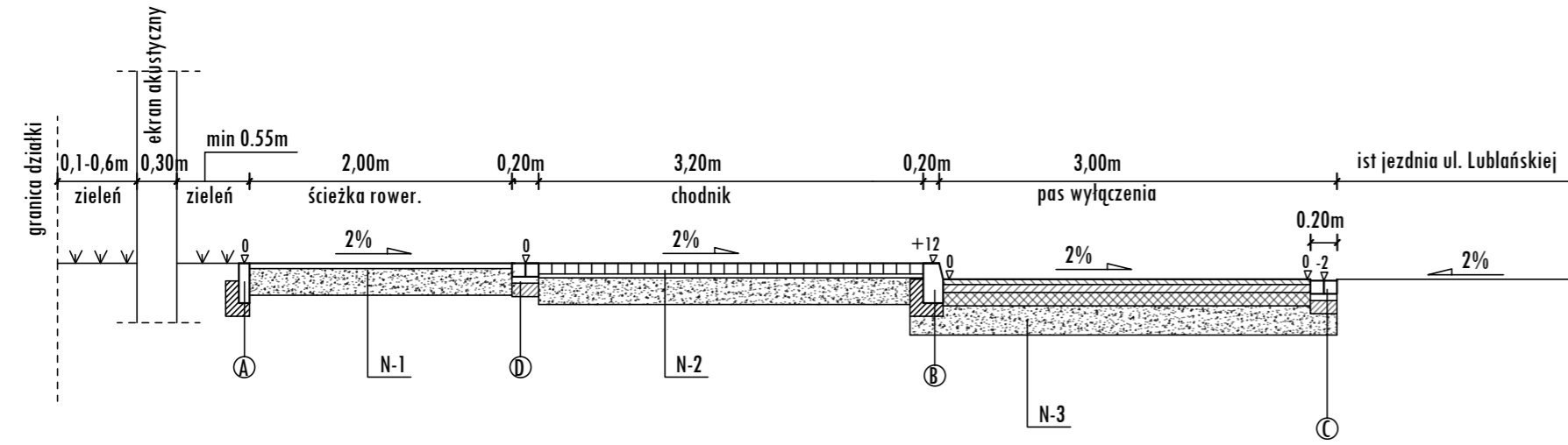
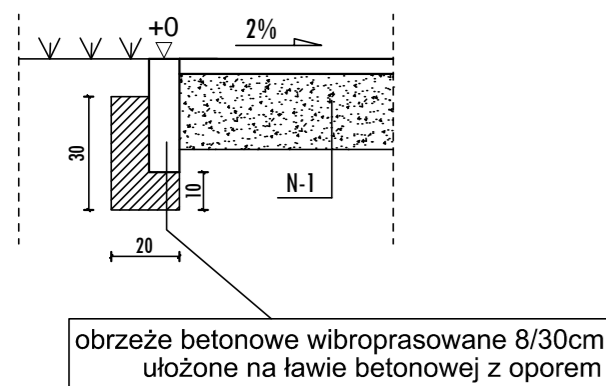


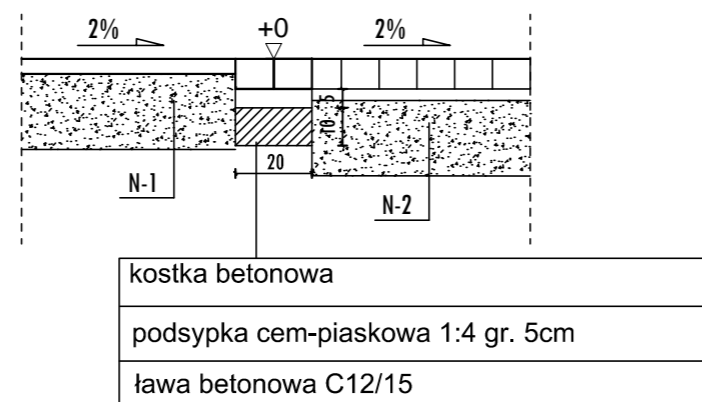
1-1 PRZEKRÓJ TYPOWY PRZEZ PAS WYŁĄCZENIA



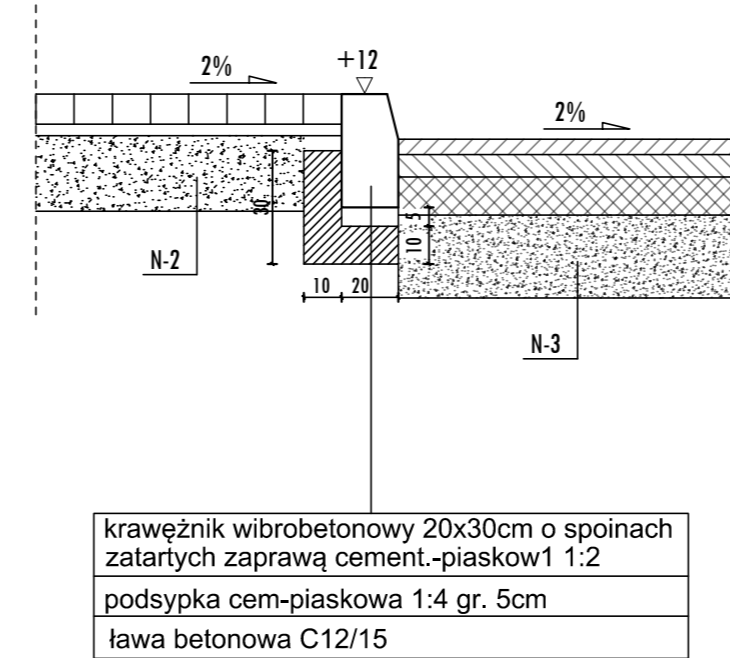
A Połączenie ścieżki rowerowej z terenem zielonym



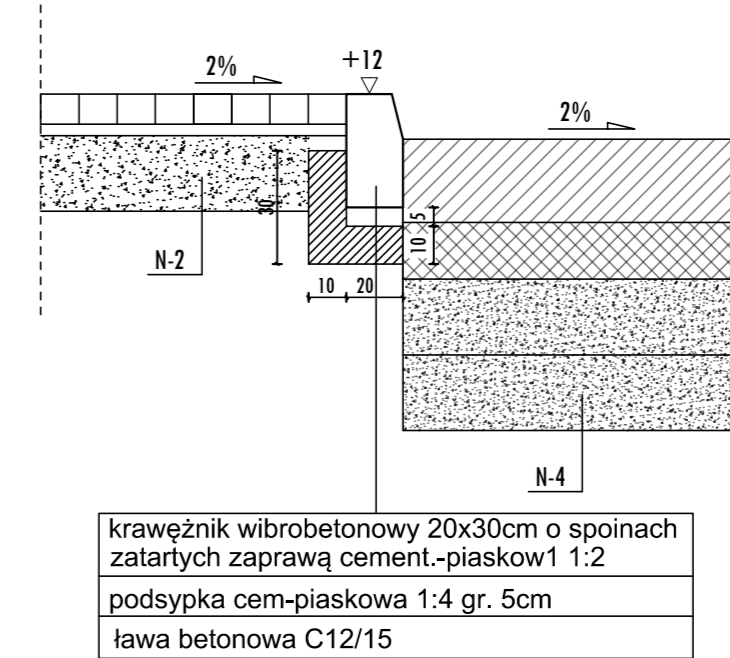
D Połączenie ścieżki rowerowej z chodnikiem



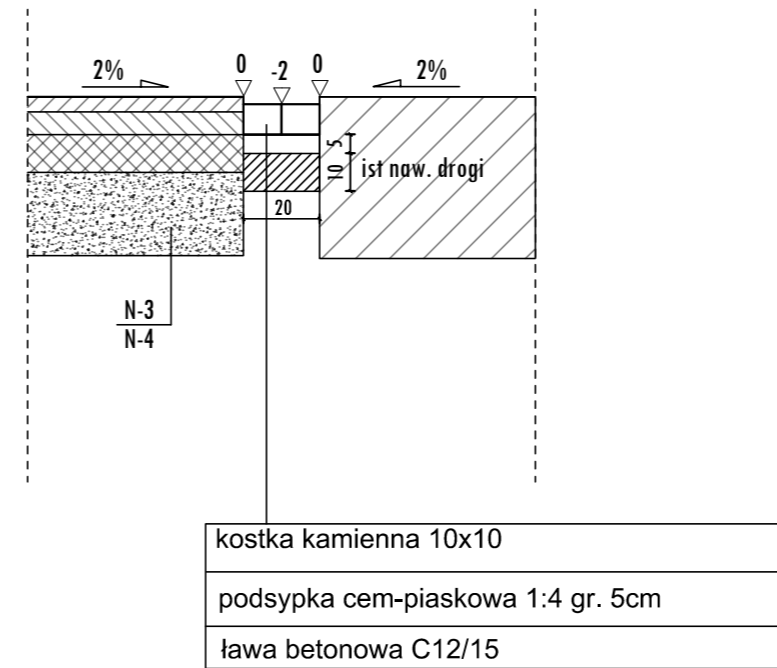
B Połączenie chodnika z pasem wyłączenia



B Połączenie chodnika z pasem zatoką autobusową



C Ściek z dwóch rzędów kostki



Konstrukcja ścieżki rowerowej N-1

- beton asfaltowy modyfikowany gr 4cm
- podbudowa z kruszywa łamanego stab. mechanicznie 0/31,5 gr 20cm

Konstrukcja chodnika N-2

- kostka brukowa gr 8cm
- podsypka cem-piaskowa 1:4 gr 4cm
- podbudowa z kruszywa łamanego stab. mechanicznie 0/31,5 gr 20cm

Konstrukcja pasa wyłączenia N-3

- warstwa ścieralna z bet asf AC11s gr 4cm
- warstwa wiążąca z bet asf AC16W gr 6cm
- warstwa podbudowy z bet asf AC22P gr 10cm
- podbudowa z kruszywa łamanego stab. mechanicznie 0/31,5 gr 22cm

Konstrukcja pasa zatoki autobusowej N-4

- warstwa ścieralna z bet asf AC11s gr 4cm
- warstwa wiążąca z bet asf AC16W gr 6cm
- warstwa podbudowy z bet asf AC22P gr 10cm
- podbudowa z kruszywa łamanego stab. mechanicznie 0/31,5 gr 22cm

Biuro Wieliczka Lednica Górna 2 32-020 Wieliczka e-mail: biuro@kadziolka-projekt.pl www.kadziolka-projekt.pl		Biuro Kraków os. Złotej Jesieni 6 31-826 Kraków e-mail: marcin.faron@kadziolka-projekt.pl tel: 609 855 325			
stadium: PROJEKT BUDOWLANY					
obiekt budowlany: Przebudowa odcinka ul. Lublańskiej w zakresie budowy pasa wyłączenia i zjazdu w zakresie działki drogowej nr 595/1, 635 obr 22 Śródmieście w Krakowie					
tytuł rysunku: PRZEKROJE TYPOWE I SZCZEGÓŁY				skala: 1:50, 1:20 nr rys: 2.0	
projektant: mgr inż. Marcin Faron		specjalność: Drogowa		uprawnia: MAP/0008/POOD/10	
sprawdzający:		specjalność: Drogowa		uprawnia:	
data: 04.2018		data:		podpis:	