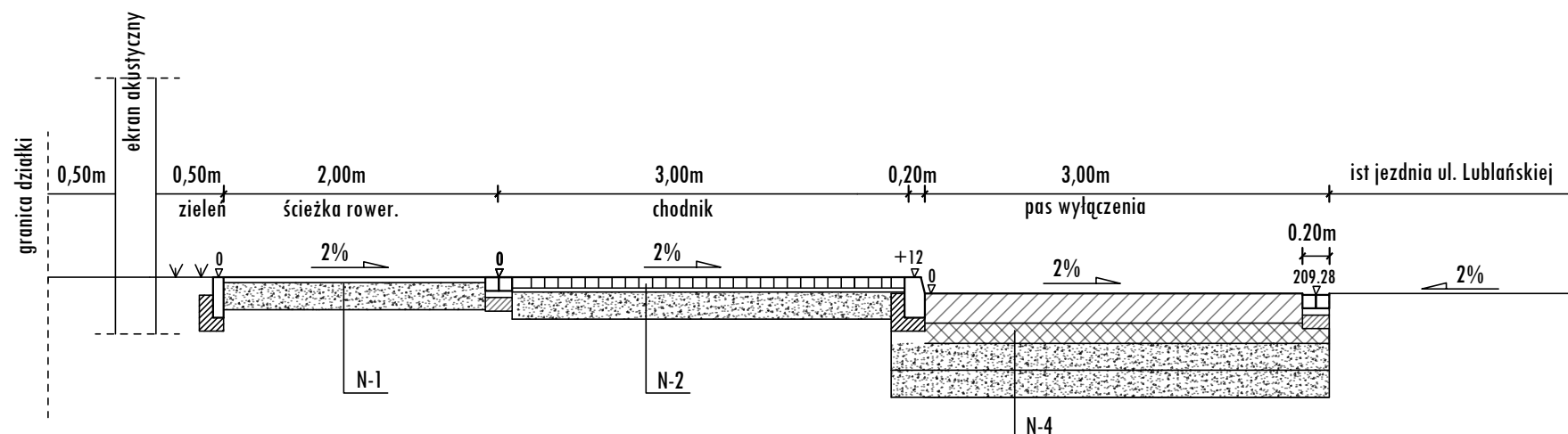


3-3 PRZEKRÓJ



p.p. 457.00m n.p.m.

RZEDNA PROJ.	209.52	209.49	209.43	209.37	209.25	209.19
RZEDNA IST.	209.52	209.51	209.42	209.37	209.25	209.19
POCHYLENIA	2% 1,25		2% 8,00			
ODLEGŁOŚĆ	-9,25	-8,00	-6,00	-3,50	-3,00	0,00
ŁUK POZIOMY						

Biuro Wieliczka Lednica Górna 2 32-020 Wieliczka e-mail: biuro@kadziolka-projekt.pl www.kadziolka-projekt.pl		Biuro Kraków os. Złotej Jesieni 6 31-826 Kraków e-mail: marcin.faron@kadziolka-projekt.pl tel: 609 855 325			
stadium:	PROJEKT BUDOWLANY				
obiekt budowlany:	Przebudowa odcinka ul. Lublańskiej w zakresie budowy pasa wyłączenia i zjazdu w zakresie działki drogowej nr 595/1, 635 obr 22 Śródmieście w Krakowie				
tytuł rysunku:	PRZEKROJE POPRZECZNE			skala:	nr rys.:
				1:50	3.2
projektant:	specjalność:	uprawnienia:	data:	podpis:	
mgr inż Marcin Faron	Drogowa	MAP/0008/POOD/10	04.2018		
sprawdzający:	specjalność:	uprawnienia:	data:	podpis:	
	Drogowa				