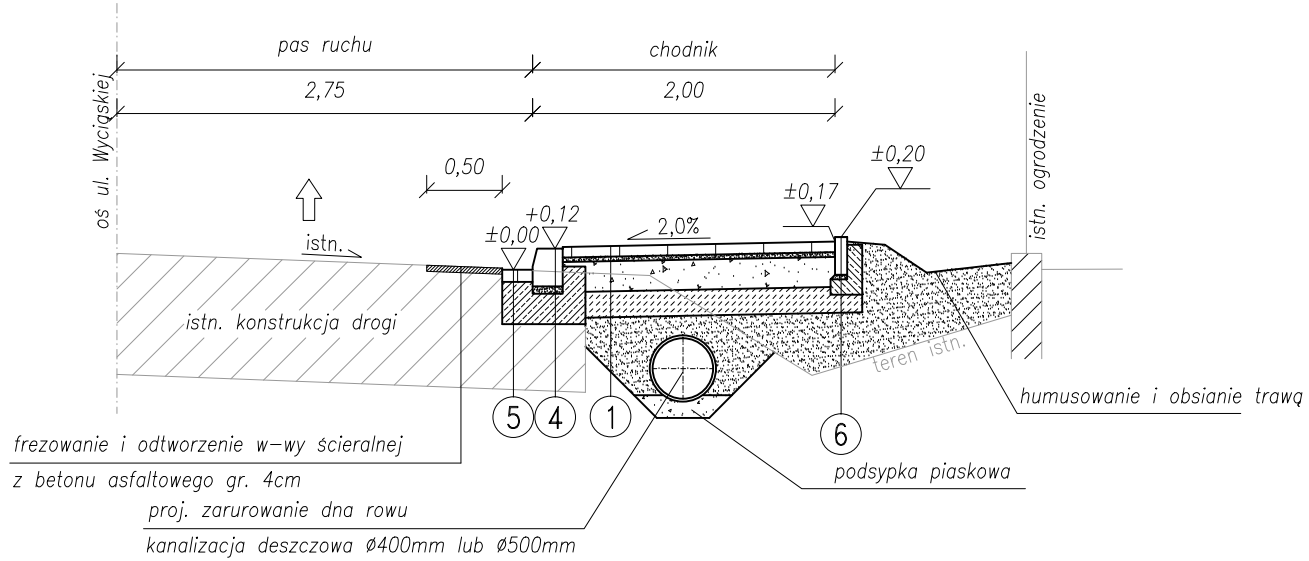


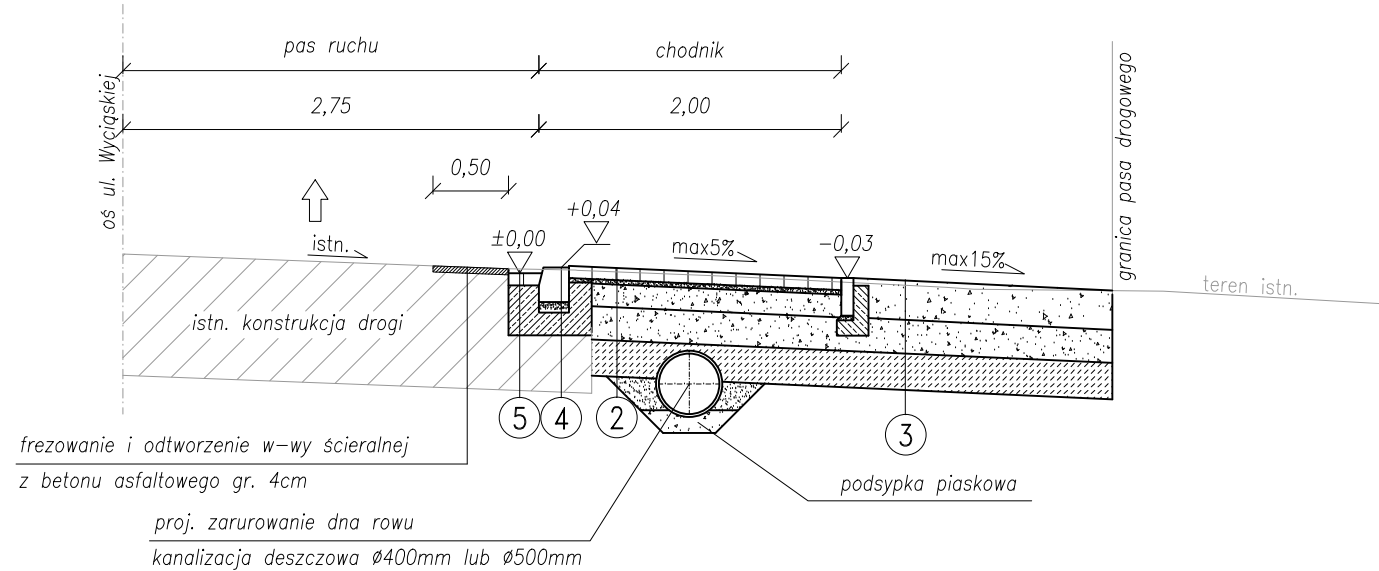
Przekrój konstrukcyjny chodnika wzdłuż ul. Wyciąskiej

Skala 1:50



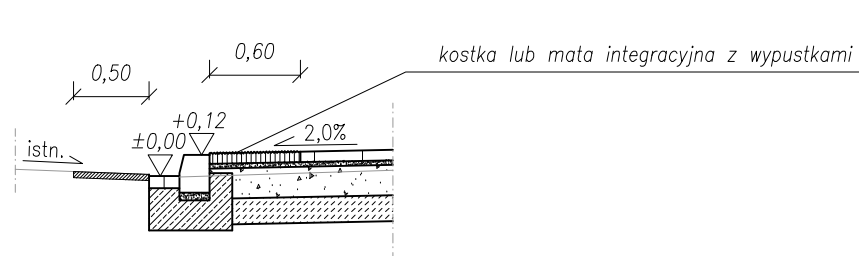
Przekrój konstrukcyjny przez zjazd

Skala 1:50



Rozwiązanie powierzchni integracyjnej na peronie autobusowym

Skala 1:50



1

- Płyty chodnikowe betonowe gr. 7cm
- Podsyпка cementowo-piaskowa gr. 3cm
- Warstwa podbudowy zasadniczej z mieszanki niezwiązanej z kruszywem C50/30, gr. 20 cm (o uziarnieniu 0/31,5mm)
- Wastwa ulepszonego podłoża z gruntu stabilizowanego spoiwem gr. 15 cm

2

- Kostka betonowa gr. 8cm
- Podsyпка cementowo-piaskowa gr. 3cm
- Warstwa podbudowy zasadniczej z mieszanki niezwiązanej z kruszywem gr. 15 cm (o uziarnieniu 0/31,5mm)
- Warstwa mrozochronna z mieszanki niezwiązanej o CBR >= 25% gr. 22 cm (o uziarnieniu 0/31,5mm)
- Wastwa ulepszonego podłoża z gruntu stabilizowanego spoiwem gr. 24 cm

3

- Nawierzchnia z mieszanki niezwiązanej z kruszywem gr. 26 cm (o uziarnieniu 0/31,5mm)
- Warstwa mrozochronna z mieszanki niezwiązanej o CBR >= 25% gr. 22 cm (o uziarnieniu 0/31,5mm)
- Wastwa ulepszonego podłoża z gruntu stabilizowanego spoiwem gr. 24 cm

4

- Krawężnik betonowy 20/25cm
- Podsyпка cem.-piask. gr. 5cm
- Ława bet. C12/15 z oporem (0,08m³/mb)

5

- Ściek z dwóch rzędów kostki betonowej gr. 8cm
- Podsyпка cem.-piask. gr. 3cm
- Ława bet. C12/15 (0,04m³/mb)

6

- Obrzeże betonowe 8/25cm
- Podsyпка cem.-piask. gr. 3cm
- Ława bet. C12/15 z oporem (0,04m³/mb)

pro-bud BIURO PROJEKTÓW

ul. Łągowicka 39, 30-417 Kraków
 mail - biuro@probud.org
 tel./fax +48 12 264 30 63
 NIP: 945-18-63-558 REGON 351579695

INWESTOR: Zarząd Infrastruktury Komunalnej i Transportu w Krakowie

ZARZĄD INFRASTRUKTURY KOMUNALNEJ I TRANSPORTU W KRAKOWIE
 UL. CENTRALNA 53
 31-586 KRAKÓW

NAZWA INWESTYCJI	BUDOWA CHODNIKA WZDŁUŻ UL. WYCIĄSKIEJ W KRAKOWIE
ADRES OBIEKTU	UL. WYCIASKA W KRAKOWIE, POWIAT M. KRAKÓW
TYTUŁ RYSUNKU	PRZEKRÓJ KONSTRUKCYJNY

ZESPÓŁ AUTORSKI	IMIĘ, NAZWISKO, UPRAWNIENIA	PODPIS
PROJEKTOWAŁ	mgr inż. Rafał Matusik nr upr. MAP/0200/POOD/05 w specjalności drogowej	<i>[Signature]</i>
SPRAWDZIŁ	mgr inż. Rafał Piętowski nr upr. MAP/0017/PBD/16 w specjalności drogowej	<i>[Signature]</i>

DATA	FAZA	SKALA	NR. RYS.
04.2018	PB	1:50	D-2