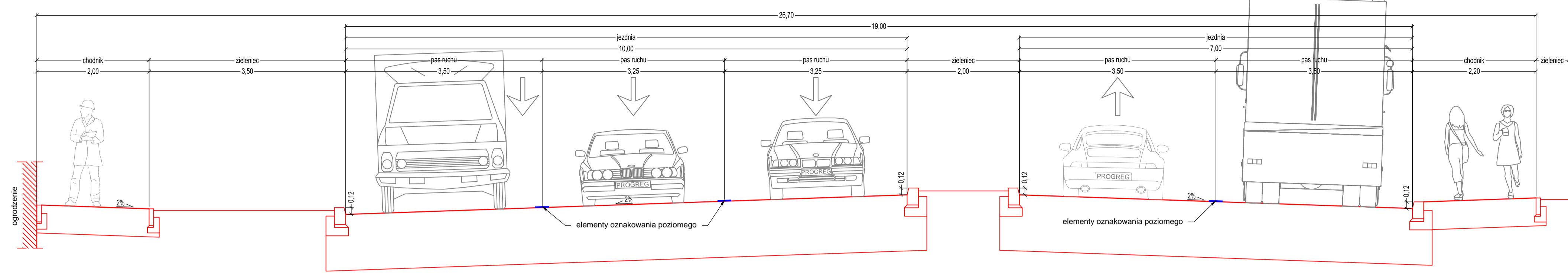
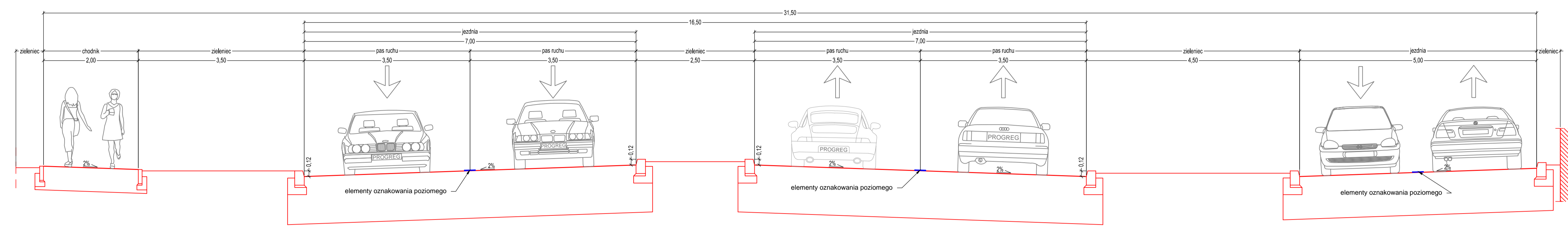


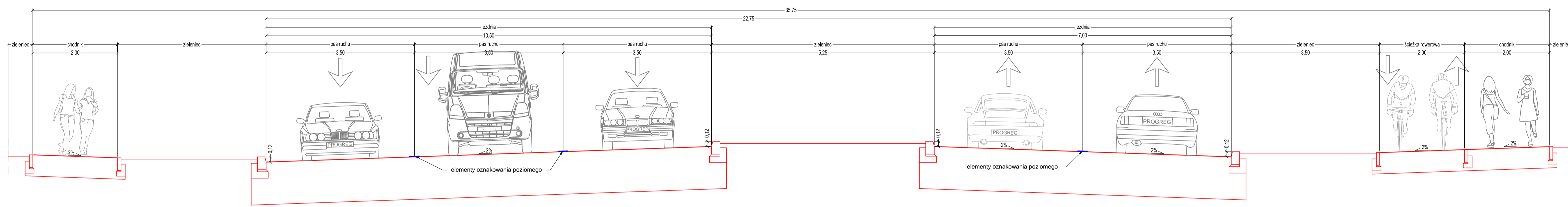
PRZEKRÓJ  
A-A



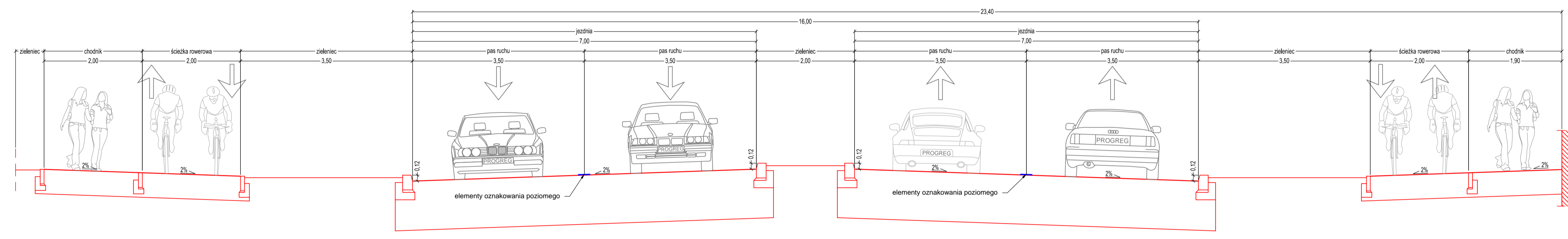
PRZEKRÓJ  
B-B



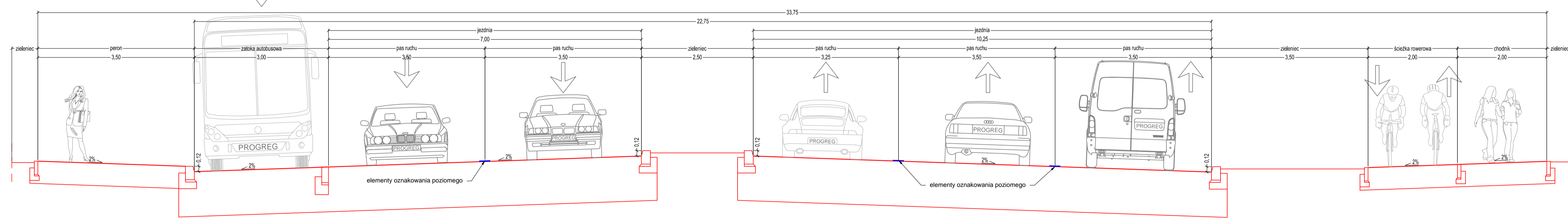
PRZEKRÓJ  
C-C



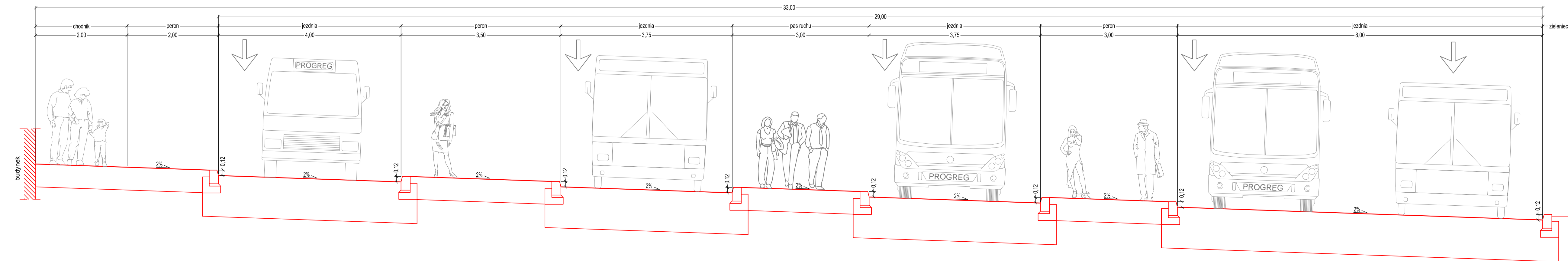
PRZEKRÓJ  
G-G



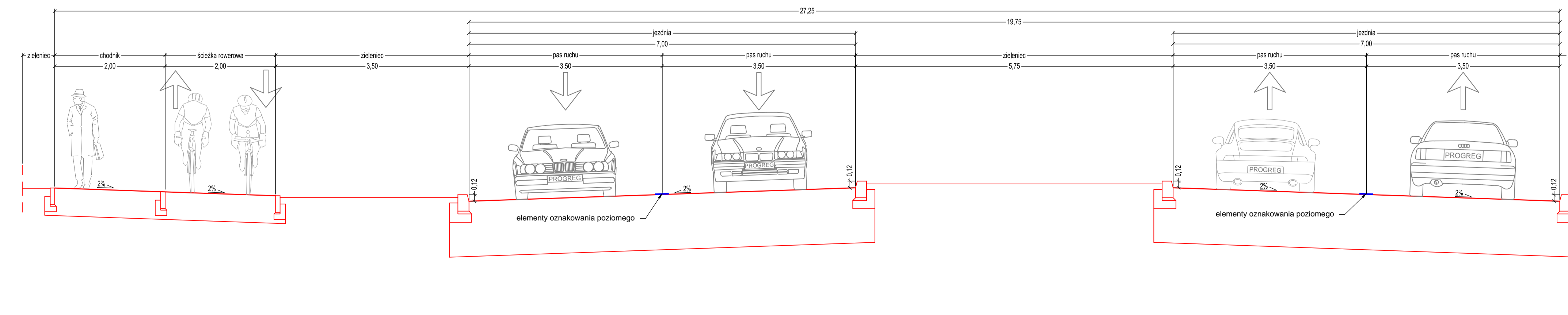
PRZEKRÓJ  
D-D



PRZEKRÓJ  
F-F



PRZEKRÓJ  
E-E



		Gmina Miejska Kraków Zarząd Miejski w Krakowie ul. Władysława Reymonta 20, 30-099 Kraków	
		BUDIMEX S.A. ul. Szwajki 40 01-680 Warszawa ul. 22 623-66-00	
		PROGREG Sp. z o.o. ul. Dąbrowski 7c, 30-414 Kraków tel. 12 269-82-50 Biuro w Łodzi: ul. Słowackiego 19, 95-101 Łódź tel. 42 307-08-84 e-mail: biuro@progreg.pl	
<b>PROJEKT KONCEPCYJNY</b>			
Opis przedmiotu: "Usprawienie połączeń w kierunku północ - południe w sieci wspomaganym sieci TEN 1 z podziałem na dwa zadania: <b>Zadanie nr 1 - "Rozbudowa odcinka drogi wojewódzkiej nr 776 ul. Kocmyrzowskiej od skrzyżowania ul. Darwinia i Poległych w Krzesławicach w Krakowie do granic administracyjnych miasta Krakowa"</b>			
Adres obiektu budowlanego: <b>Województwo: Małopolskie, Powiat: Krakowski, Miasto: Kraków ul. Kocmyrzowska</b>			
Nazwa: <b>DROGOWO - TOROWA</b>			
Tytuł rysunku: <b>PRZEKROJE TYPOWE DROGOWE</b>			
Stwierdził:	Skł. techniczny:	Specjalista/Sjennik:	Projekt:
Główny Projektant:	mgr inż. Maksymilian Letniak	Drogi	PKR0191POOD09
Projektant:	mgr inż. Paweł Kudłowski	Drogi	MAP0284POOD12
		Kolny	MAP0337POOD08
Projektant:	mgr inż. Grzegorz Rychel	Drogi	MAP0209POOD14
Projektant:	mgr inż. Włodzisław Dryś	Drogi	SLK4449POOD10
Projektant:	mgr inż. Marcin Koszcza	Drogi	SLK5035POOD13
Sprowadzający:	mgr inż. Piotr Lasoski	Drogi	LOD0762PWBD15
Wersja:	05.2018 r.	Skala:	A 1:50
Wykonanie zmian, poprawek, korekt itp. oraz kopiowanie i rozpowszechnianie bez zgody jednostki autorskiej jest niedozwolone.			