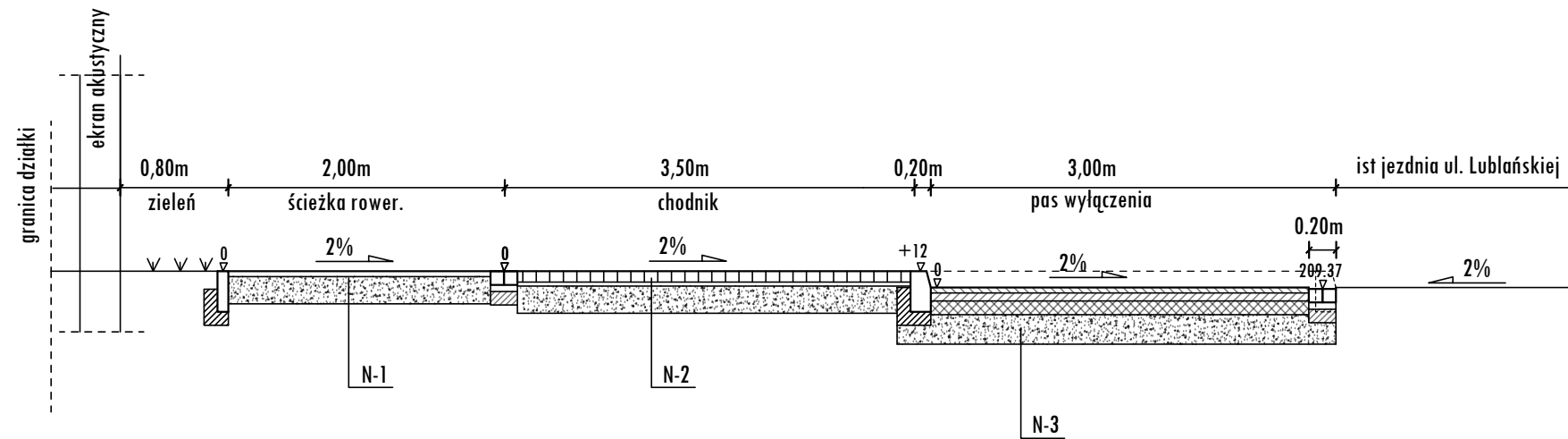


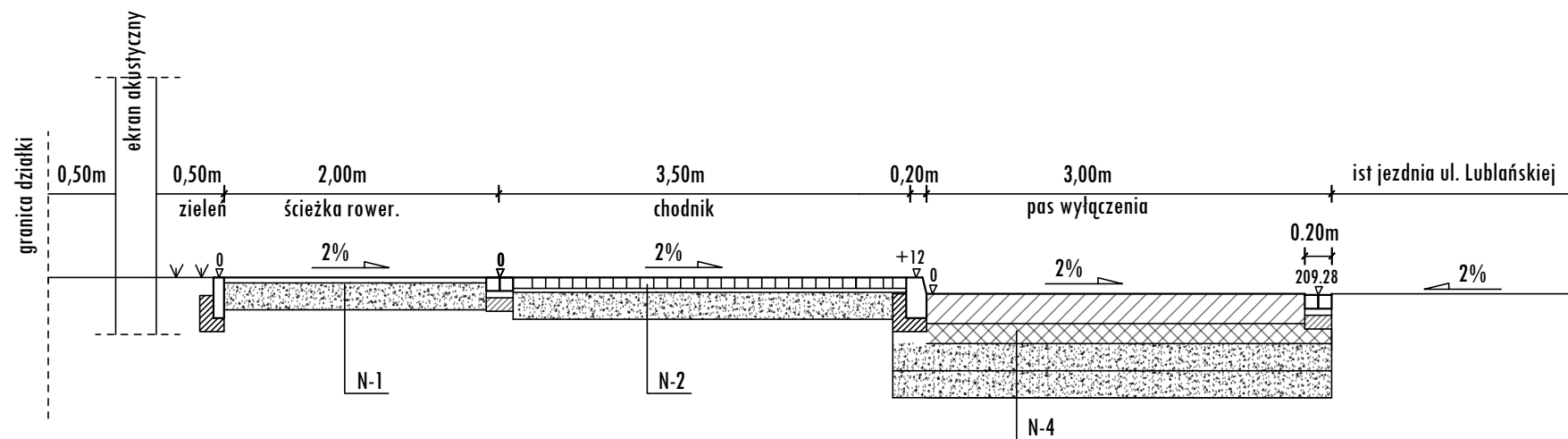
1-1 PRZEKRÓJ



p.p. 457.00m n.p.m.

RZEDNA PROJ.	209.75	209.67	209.63	209.57	209.45	209.39
RZEDNA IST.	209.75	209.70	209.63	209.58	209.45	209.39
POCHYLENIA	2% 1,25		2% 8,00			
ODLEGŁOŚĆ	-9,25	-8,50	-6,50	-3,00		0,00
ŁUK POZIOMY						

2-2 PRZEKRÓJ



p.p. 457.00m n.p.m.

RZEDNA PROJ.	209.61	209.58	209.54	209.48	209.36	209.30
RZEDNA IST.	209.51	209.60	209.56	209.48	209.36	209.30
POCHYLENIA	2% 1,25		2% 8,00			
ODLEGŁOŚĆ	-9,25	-8,50	-6,50	-3,50	-3,00	0,00
ŁUK POZIOMY						

Biuro Wieliczka Lednica Górna 2 32-020 Wieliczka e-mail: biuro@kadziolka-projekt.pl www.kadziolka-projekt.pl		Biuro Kraków os. Złotej Jesieni 6 31-826 Kraków e-mail: marcin.faron@kadziolka-projekt.pl tel: 609 855 325			
PROJEKT BUDOWLANY					
obiekt budowlany: Przebudowa odcinka ul. Lublańskiej w zakresie budowy pasa wyłączenia i zjazdu w zakresie działki drogowej nr 595/1, 635 obr 22 Śródmieście w Krakowie					
tytuł rysunku: PRZEKROJE POPRZECZNE				skala: 1:50 nr rys.: 3.1	
projektant: mgr inż Marcin Faron		specjalność: Drogowa uprawnienia: MAP/0008/POOD/10		data: 06.2018 podpis:	
sprawdzający:		specjalność: Drogowa uprawnienia:		data: podpis:	