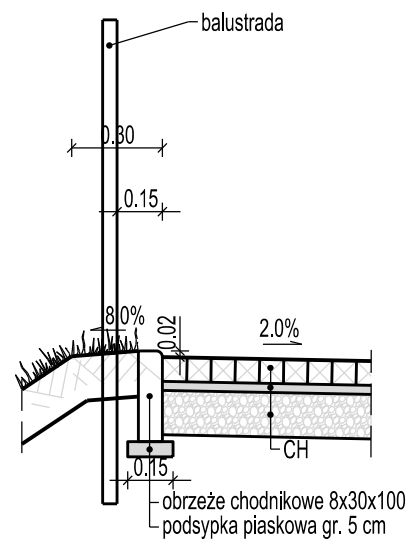
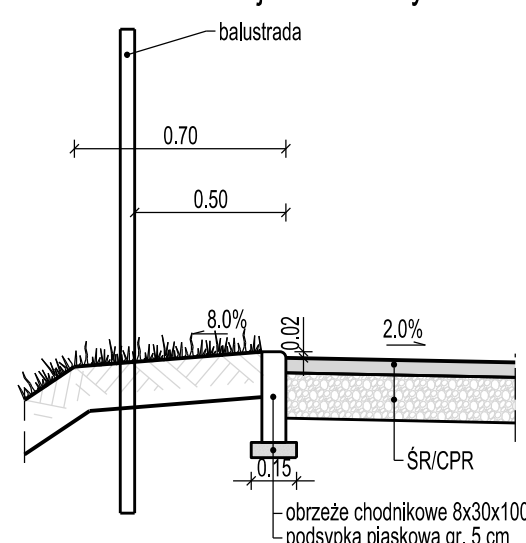


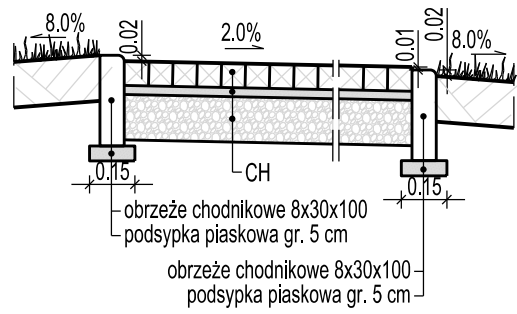
G5. Szczegół połączenia nawierzchni chodnika z zieleńcem, lokalizacja balustrady.



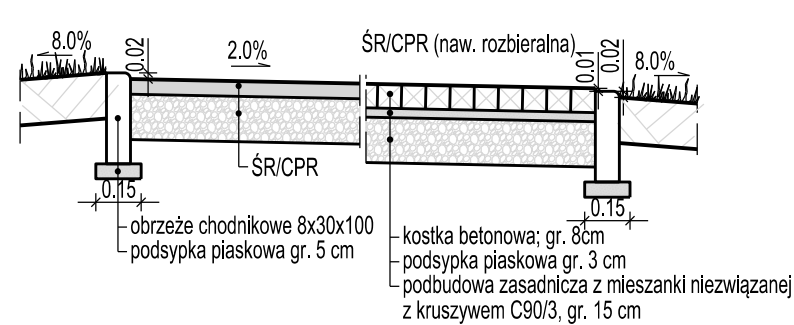
G6. Szczegół połączenia nawierzchni ścieżki rowerowej i ciągu pieszo-rowerowego z zieleńcem, lokalizacja balustrady.



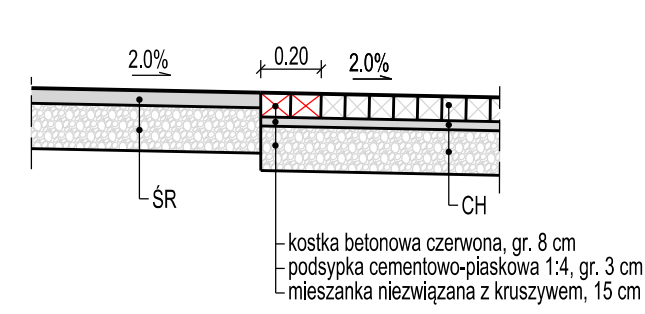
G1. Szczegół połączenia nawierzchni chodnika z zieleńcem



G2. Szczegół połączenia nawierzchni ścieżki rowerowej lub ciągu pieszo-rowerowego z zieleńcem



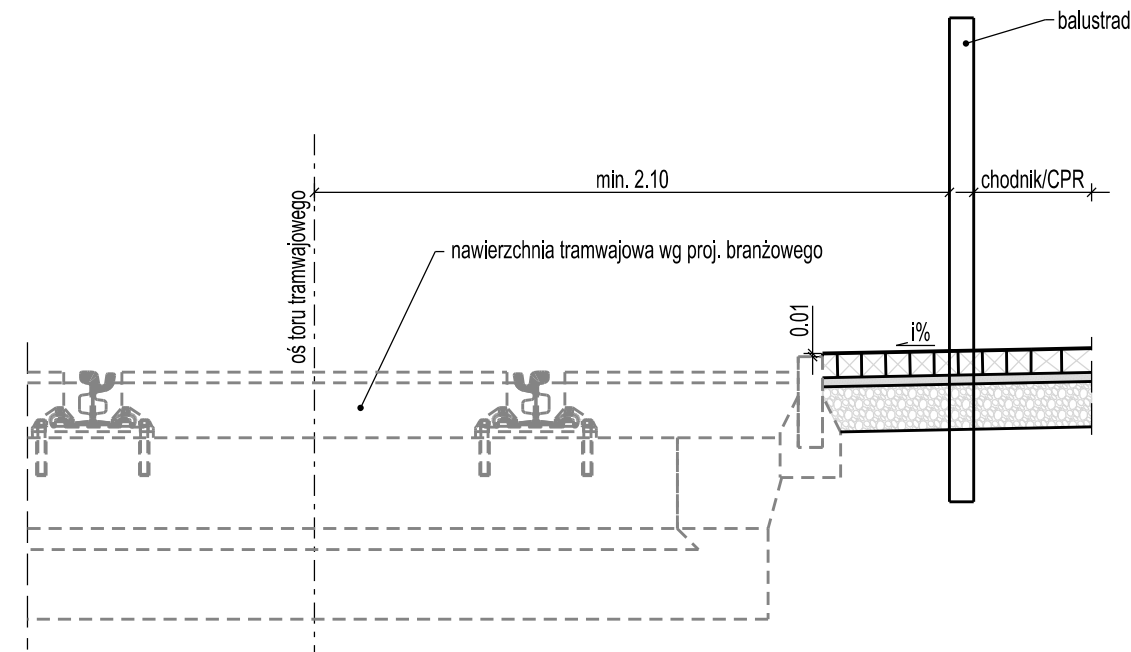
G3. Szczegół połączenia nawierzchni chodnika i ścieżki rowerowej



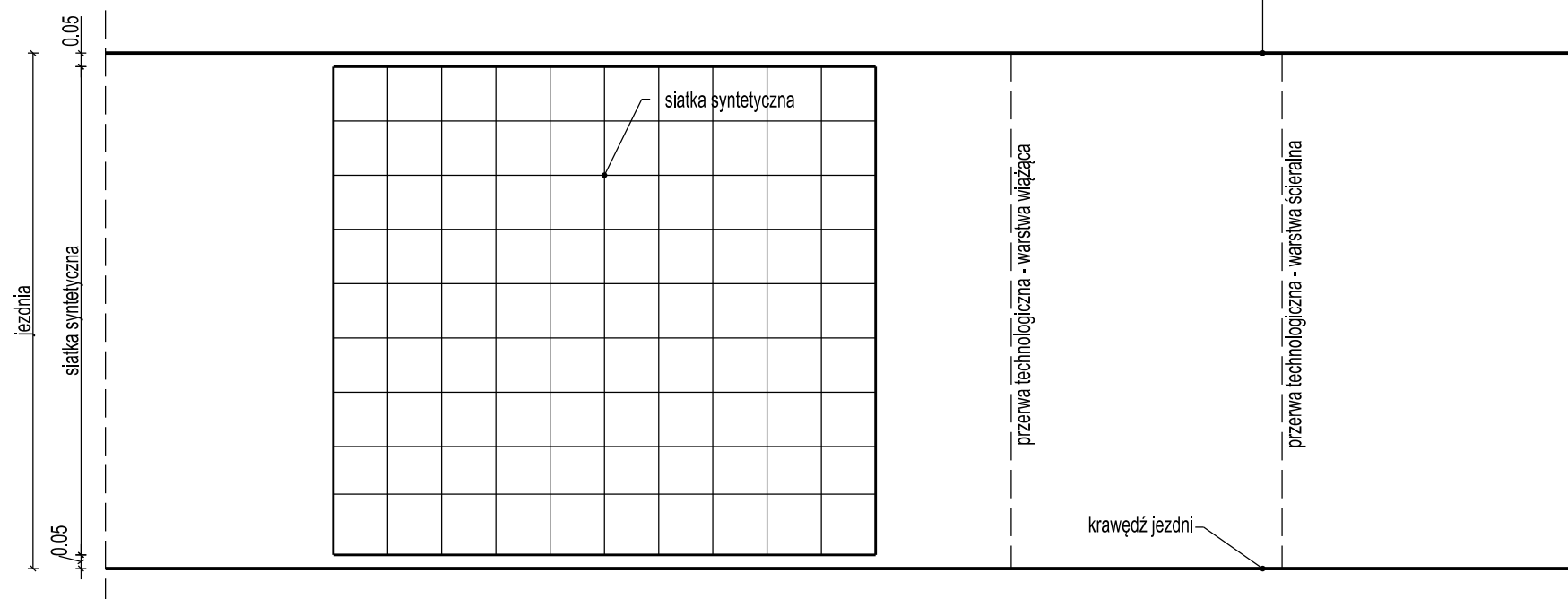
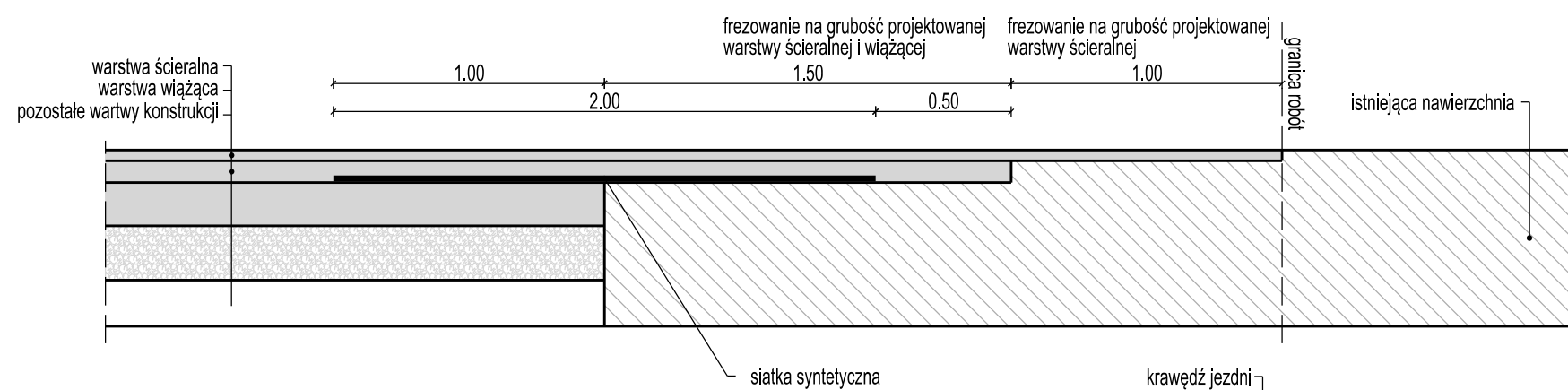
SR/CPR - ścieżka rowerowa/ciąg pieszo-rowerowy:
 - warstwa ścieralna, gr. 5cm
 - podbudowa zasadnicza z mieszanki niezwiązanej z kruszywem C90/3, gr. 15 cm

CH - chodnik:
 - kostka betonowa, szara, gr. 8cm
 - podsypka cementowo-piaskowa 1:4, gr. 3 cm
 - mieszanka niezwiązana z kruszywem, gr. 15 cm

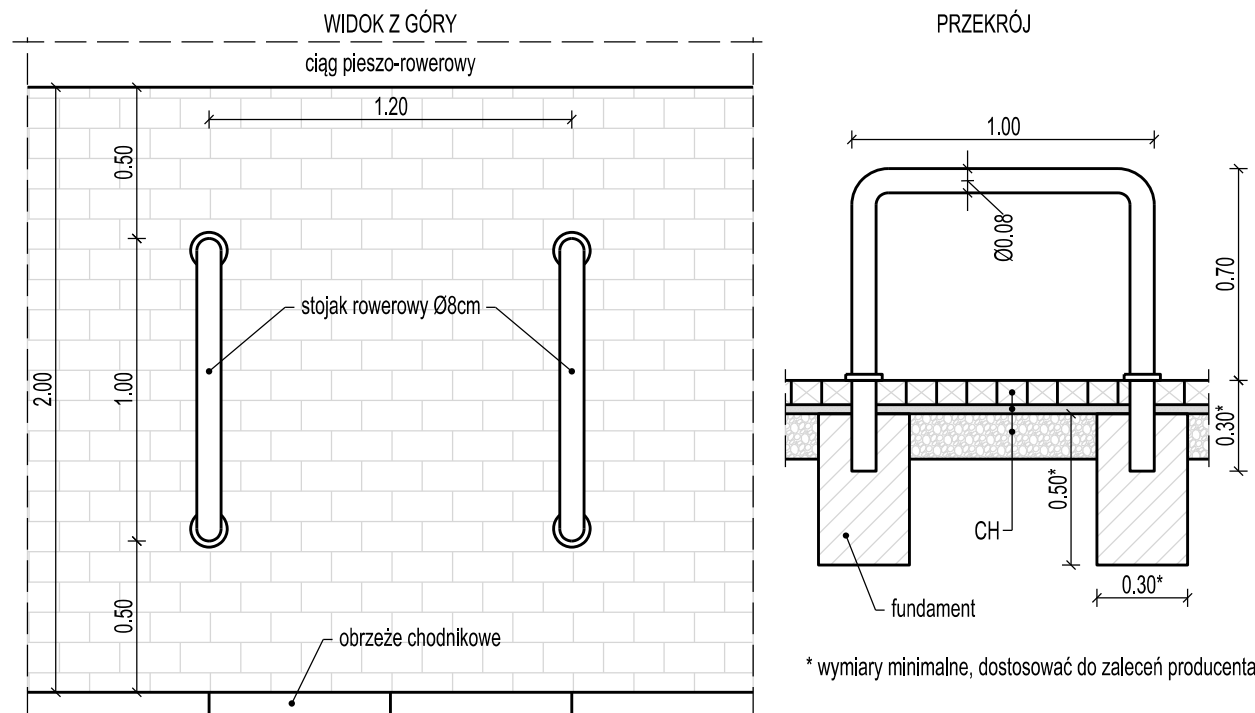
G9. Szczegół połączenia chodnika z nawierzchnią tramwajową, lokalizacja balustrady.



H1. Szczegół połączenia nawierzchni nowobudowanych z istniejącymi nawierzchniami.



G10. Szczegół lokalizacji i konstrukcji stojaków rowerowych



* wymiary minimalne, dostosować do zaleceń producenta

Investor: Prezydent Miasta Krakowa
 Pl. Wszystkich Świętych 3-4, 31-004 Kraków
 Trasa Łagiewnicka Spółka Akcyjna
 ul. Zbrojarzy 34, 30-412 Kraków

budimex

BUDIMEX S.A.
 ul. Stawki 40
 01-040 Warszawa

ferrovial
 agroman

FERROVIAL AGROMAN S.A.
 calle Ribera del Loira, numero 42, Campo de las Naciones, 28042 Madryt, Hiszpania

Jednostka projektowa:
KOR-PROJEKT
 KOR-PROJEKT SILESIA Sp. z o.o.
 41-902 Bytom, ul. Moniuszki 20 lok. 201
 tel: (48) 723 034 000

ARCADIS
 Design & Consultancy
 for natural and built assets
 ARCADIS Sp. z o.o.
 02-675 Warszawa, ul. Wołoska 22A
 tel: (22) 203 20 03, fax: (22) 203 20 01

PROJEKT WYKONAWCZY

Obiekt budowlany: **BUDOWA TRASY ŁAGIEWNICKIEJ
 ETAP IV: BUDOWA ODCINKA OD UL. TOTUS TUUS
 DO SKRZYŻOWANIA Z UL. HALSZKI WRAZ
 Z BUDOWĄ I PRZEBUDOWĄ SIECI INFRASTRUKTURY
 TECHNICZNEJ (ODCINEK OD KM 2+876.91 DO KM 3+459.82)**

Adres obiektu budowlanego: **Województwo małopolskie
 Miasto Kraków**

Nazwa opracowania: **TOM II PROJEKT DROGOWY**

Tytuł rysunku: **Szczegóły konstrukcyjne**

Stanowisko	Imię i nazwisko	Specjalność/Uprawnienia	Podpis
Główny Projektant	mgr inż. Krzysztof Markowicz	Konstr. - bud. 638/02	<i>Markowicz</i>
Projektant	mgr inż. Tomasz Szyszka	Drogowa MAZ/0142/POOD/12	<i>T. Szyszka</i>
Projektant	mgr inż. Sławomir Dziewit	Drogowa MAZ/0196/POOD/04	<i>SDZ</i>
Projektant	mgr inż. Wojciech Dryś	Drogowa SLK/3440/POOD/10	<i>Dryś</i>
Projektant	mgr inż. Maciej Lorenc	Drogowa MAP/0260/PWOD/11	
Projektant	mgr inż. Damian Tomków	Drogowa 210/DOŚ/06	
Projektant	mgr inż. Mariusz Wanat	Drogowa PDK/0228/POOD/10	
Projektant	mgr inż. Krystian Gałuszka	Drogowa MAP/0374/PBD/15	
Opracowujący	inż. Dawid Stań	-	<i>Stan</i>
Opracowujący	mgr inż. Robert Koralnik	-	<i>Koralnik</i>
Opracowujący	inż. Łukasz Rzepkowski	-	<i>Rzepkowski</i>
Sprawdzający	mgr inż. Jerzy Kaczmarek	Drogowa KBU1a-2126/989/66	<i>Kaczmarek</i>
Sprawdzający	mgr inż. Rafał Dolota	Drogowa MAZ/0352/POOD/08	<i>Dolota</i>

Nr archiwalny: PL0117.000012
 Data opracowania: 02.2018 r.
 Rewizja: 00
 Skala: 1:25
 Nr rysunku: 6.6