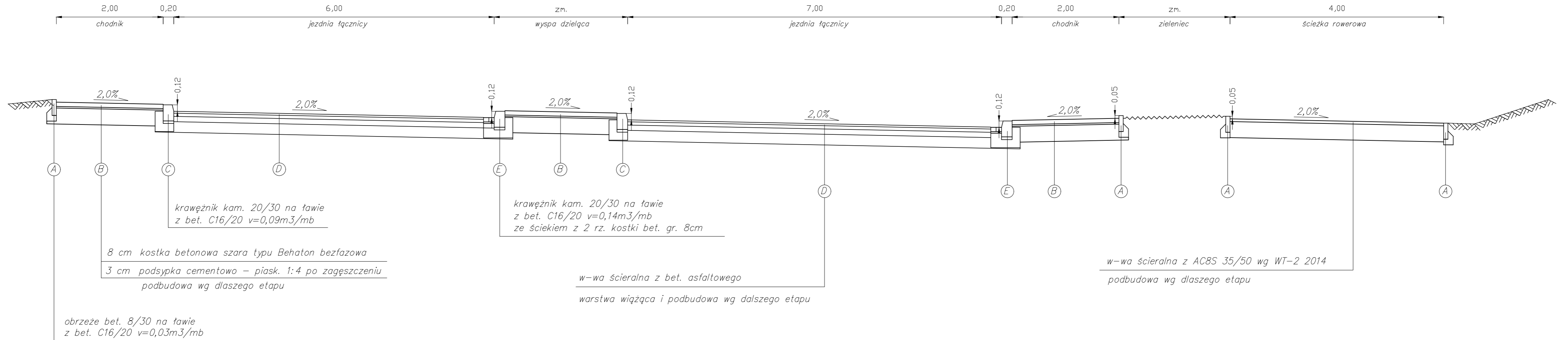


Przekrój D-D
 wariant 1 i 2



os. Oświęcienia 24/3, 31-636 Kraków tel: 0 607 57 90 90, 0 603 68 34 31 e-mail: biuro@techmainz.pl www.techmainz.pl				Firma inżynierska TECHMA NIP 628-167-43-98 REGON 120002807	
Zad. inwest. Obiekt budowy: PRZEBUDOWA SKRZYŻOWANIA ULIC PODGÓRSKIEJ, KOTLARSKIEJ I GĘSIEJ WRAZ Z BUDOWĄ ŁĄCZNYCH DO MOSTU KOTLARSKIEGO.					
Inwestor: ZARZĄD INFRASTRUKTURY KOMUNALNEJ I TRANSPORTU UL. CENTRALNA 53, KRAKÓW					
Miejscowość/Adres: KRAKÓW, UL. PODGÓRSKA					
Nazwisko	Spec./str. upraw.	Data	Podpis	Budowla: DROGI	
Opracował: MARTA MARDYLA		05.18r.		Przedmiot rysunku: PRZEMIANSTWOWY D-D WARIANT 1 I 2	
Projektował: MACIEJ MĄDRY	drogi	05.18r.			
Stadium proj.: PBIW	Il. rys.: 3	Nr rys.: 3.7	Skala: 1:50		