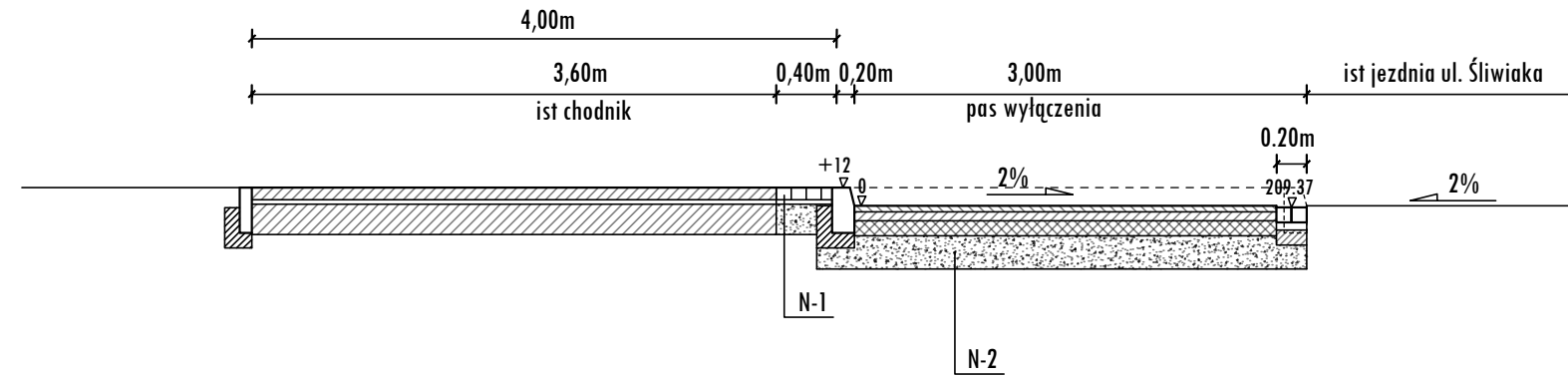


PRZEKRÓJ TYPOWY



p.p. 195.00m n.p.m.

RZEDNA PROJ.	198.02	197.95	197.94	197.82	197.76
RZEDNA IST.	198.02				197.76
POCHYLENIA		2%			
		7.20			
ODLEGŁOŚĆ	-7.20	-3.60	-3.00		0.00
ŁUK POZIOMY					

Biuro Wieliczka Lednica Górna 2 32-020 Wieliczka e-mail: biuro@kadziolka-projekt.pl www.kadziolka-projekt.pl		Biuro Kraków os. Złotej Jesieni 6 31-826 Kraków e-mail: marcin.faron@kadziolka-projekt.pl tel: 609 855 325			
stadium:	PROJEKT BUDOWLANY				
obiekt budowlany:	Budowa pasa wyłączenia ul. Śliwiaka w ramach inwestycji obiektów mieszkalno usługowych				
tytuł rysunku:	PRZEKROJE POPRZECZNE			skala:	nr rys.:
				1:50	3
projektant:	specjalność:	uprawnienia:	data:	podpis:	
mgr inż Marcin Faron	Drogowa	MAP/0008/POOD/10	06.2018		
sprawdzający:	specjalność:	uprawnienia:	data:	podpis:	
	Drogowa				